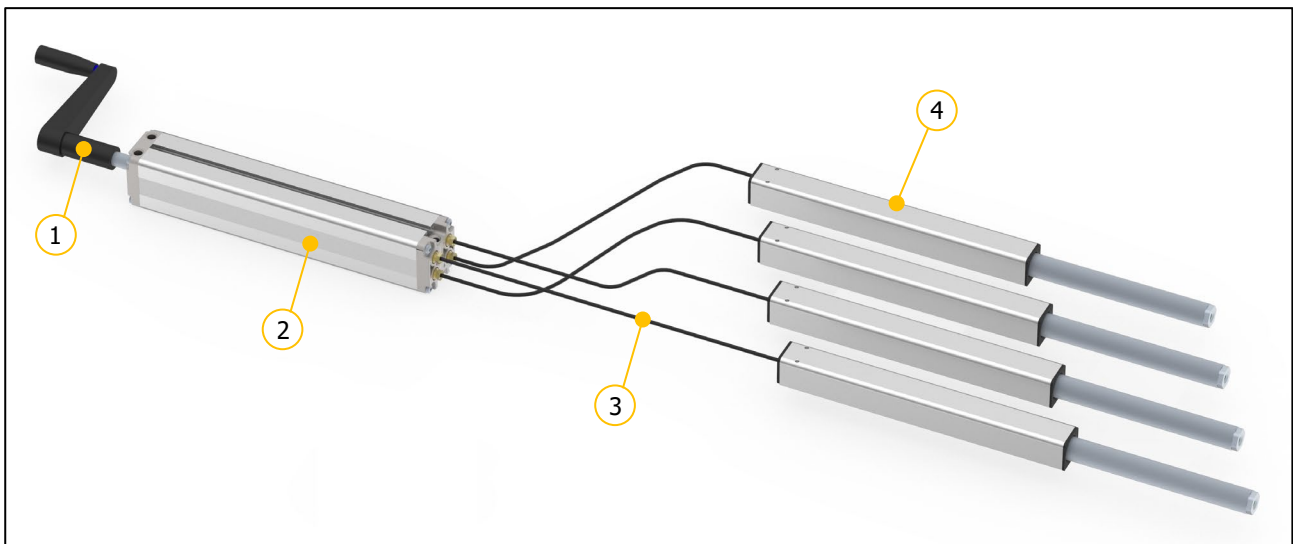


## Mode d'emploi – Système de levage hydraulique avec Manivelle



Avant la mise en service, veuillez lire attentivement ce mode d'emploi. Ce mode d'emploi doit toujours être gardé à proximité immédiate du système.



- ① Manivelle
- ② Pompe

- ③ Tuyau hydraulique
- ④ Élément de levage (cylindre, unité linéaire, jambe de table)

Sous réserve d'erreurs et de modifications techniques.

Ergoswiss AG n'assume aucune responsabilité pour les erreurs de fonctionnement ou l'utilisation des produits en dehors de l'usage prévu.

Au moment de la livraison, Ergoswiss AG remplacera ou réparera les produits défectueux conformément aux dispositions de la garantie. De plus, Ergoswiss AG n'assume aucune autre responsabilité.

Ergoswiss AG reste à votre disposition pour toute question.

**Ergoswiss AG**  
Nöllenstrasse 15  
CH-9443 Widnau  
Tel.: +41 (0) 71 727 06 70  
Fax: +41 (0) 71 727 06 79

info@ergoswiss.com  
www.ergoswiss.com



## Ce mode d'emploi est valable pour:

### Pompe PA/PB/PF avec Manivelle

P. ex.: Pompe PA 2830 avec Manivelle – (Numéro d'article: 310.20003)

P. ex.: Pompe PF 4830 avec Manivelle – (Numéro d'article: 313.20033)

P. ex.: Pompe PB 6830 avec Manivelle – (Numéro d'article: 312.20043)

	Explication	Variants standards
PF	Type de pompe	PA, PB, PF
4830	Nombre de cylindres contrôlables	1, 2, 3, 4, 5, 6, 7, 8, 9, 0 = 10
4830	Code pour diamètre piston	4 = 14 mm, 8 = 18 mm, 6 = 26 mm
4830	Course sur le vérin de la série 14xx en cm	15, 20, 30, 40, 50, 60, 70 cm

### Autres variantes de conception

	Explication
No tox	avec de l'huile hydraulique de qualité alimentaire
GS	Plaque de pression fraisée
GZ	Plaque de centrage fraisée
AL	Plaque de centrage en aluminium
s01-s99	Conception spéciale: longueur de course spécial, panneau avant spécial, peinture, huile spéciale, etc.

## Remarques sur le mode d'emploi:

Les systèmes de levage d'Ergoswiss AG sont destinés à être intégrés dans un système global (par exemple une table de montage) et classés dans la catégorie des Machines incomplètes conformément à la directive Machines 2006/42/CE.

Ce mode d'emploi contiennent des informations sur la mise en service, le maniement et la sécurité du système de levage et s'adressent à l'utilisateur et au fabricant du système complet. L'autre utilisateur de ce système de levage est obligé de créer un mode d'emploi avec toutes les informations sur l'utilisation et les avertissements de danger pour le système complet.

La déclaration d'incorporation est seulement valable pour le système de levage d'Ergoswiss et n'est pas valable pour système complet créé par l'utilisateur.



## Table des matières

<b>1</b>	<b>Exigences de sécurité .....</b>	<b>4</b>
1.1	Explications des symboles et notes.....	4
<b>2</b>	<b>Description du système .....</b>	<b>5</b>
2.1	Informations générales.....	5
2.2	Utilisation conforme à l'usage prévu .....	5
2.2.1	Consignes générales de sécurité .....	5
2.3	Groupe cible et connaissances préalables .....	6
2.4	Caractéristiques de performance .....	7
2.4.1	Élément de levage.....	7
2.4.2	Pompe.....	7
2.4.3	Données du système .....	8
<b>3</b>	<b>Instructions de montage .....</b>	<b>9</b>
3.1	Instructions de montage Élément de levage.....	9
3.2	Instructions de montage Pompe.....	9
3.3	Instructions de montage Système de levage .....	9
<b>4</b>	<b>Opération .....</b>	<b>10</b>
4.1	Extension du système de levage .....	10
4.2	Rétraction du système de levage.....	10
4.3	Rabattre la manivelle – Seulement avec Manivelle rabattable!.....	11
4.4	Démonter la manivelle – Seulement avec Manivelle amovible!.....	11
<b>5</b>	<b>Entretien et élimination .....</b>	<b>12</b>
5.1	Maintenance et nettoyage .....	12
5.2	Réparations et pièces de rechange .....	12
5.3	Démontage et élimination.....	12
5.4	Dépannage générique .....	12
<b>6</b>	<b>Déclaration d'incorporation .....</b>	<b>13</b>



## 1 Exigences de sécurité

Les consignes de sécurité doivent être respectées! Si le système n'est pas utilisé correctement ou non conformément à l'usage prévu, des dangers pour les personnes et les objets peuvent survenir!

Avant d'installer et d'utiliser le système de levage, ce manuel doit être lu et compris.  
Le manuel doit être conservé à proximité du système pour référence future.

### 1.1 Explications des symboles et notes

Veuillez prêter attention aux explications suivantes des symboles et des consignes. Ils sont classés selon ISO 3864-2 (ANSI Z535.4).

#### DANGER



Indique un danger menaçant immédiat.  
Le non-respect de ces informations peut entraîner la mort ou des blessures graves (invalidité).

#### AVERTISSEMENT



Indique une éventuelle situation dangereuse.  
Le non-respect de ces informations peut entraîner la mort ou des blessures graves (invalidité).

#### ATTENTION



Indique une éventuelle situation dangereuse.  
Le non-respect de ces informations peut entraîner des dommages matériels ou des blessures légères à moyennes.



#### NOTE

Indique des remarques générales, des conseils utiles à l'opérateur et des recommandations d'utilisation qui n'affectent pas la sécurité et la santé de l'utilisateur.



## 2 Description du système

### 2.1 Informations générales

La fonction de base d'un système de levage hydraulique d'Ergoswiss AG est le levage et l'abaissement de surfaces de travail, de pièces de machines, de systèmes de profilés ou similaires.

Au minimum, un système de levage hydraulique opérationnel comprend les composants suivants:

- Élément de levage (Pied de table Tx, Unité linéaire Lx, Vérin Cx) avec tuyau
- Pompe (PA, PB, PF) avec Manivelle

La manivelle déplace un système vis/écrou interne dans la pompe, qui force le volume d'huile de la pompe à travers le tuyau dans les éléments de levage.

### 2.2 Utilisation conforme à l'usage prévu

Champs d'application	Usage non prévu
<ul style="list-style-type: none"> <li>→ Ajustement en hauteur des plans de travail</li> <li>→ Ajustement en hauteur de parties de machines</li> <li>→ Ajustement en hauteur des structures alu</li> <li>→ ... Liste non exhaustive</li> </ul>	<ul style="list-style-type: none"> <li>→ Dispositif de serrage</li> <li>→ Pressage (ou retenue de l'effort)</li> <li>→ Déplacement de personnes</li> <li>→ Composant de sécurité</li> <li>→ ... Liste non exhaustive</li> </ul>

#### 2.2.1 Consignes générales de sécurité

<b>ATTENTION</b>	
	Les consignes de sécurité doivent être respectées! Si le système n'est pas utilisé correctement ou non conformément à l'usage prévu, des dangers pour les personnes et les objets peuvent survenir!

#### Le système de colonnes peut être utilisé si:

- il est installé dans des espaces clos, des environnements secs et non explosifs.
- la température ambiante se situe entre +10 °C et +40 °C.
- Cet appareil peut être utilisé par des enfants âgés de 8 ans et plus et par des personnes ayant des capacités physiques, sensorielles ou mentales réduites ou un manque d'expérience et de connaissances s'ils sont surveillés ou ont été formés à l'utilisation en toute sécurité de l'appareil et comprennent les dangers qui en résultent.

#### Le système de levage ne peut pas être:

- exploité en dehors des données de performance (max. pression, couple de flexion).
- soumis à des charges de traction (système de levage est un système hydraulique à simple effet).
- soumis à des forces d'impulsion, de choc ou d'impact (p. ex., chute de charges).
- utilisé sur un sol instable ou en pente.
- exploité avec des composants non autorisés ou non désignés.
- utilisé avec des composants endommagés.
- ouvert, retravaillé ou modifié.
- Les enfants ne doivent pas jouer avec l'appareil. Le nettoyage et l'entretien par l'utilisateur ne doivent pas être effectués par des enfants sans surveillance.



Lors de l'installation et de l'utilisation du système de levage, l'objectif prévu de l'ensemble du système doit être respecté. La mise en service est interdite jusqu'à ce que l'ensemble de l'installation soit conforme aux dispositions des directives EG Machines 2006/42 / EG (Directive Machines). À cette fin, il est essentiel d'effectuer une analyse des risques afin de pouvoir réagir aux éventuels risques résiduels (p. ex., par des mesures constructives ou au moyen d'instructions dans le mode d'emploi ou / et par des instructions de sécurité sur le système). En cas d'utilisation incorrecte, la responsabilité d'Ergoswiss AG ainsi que la licence d'exploitation générale du système de levage expirent.

## 2.3 Groupe cible et connaissances préalables

Avant d'installer et d'utiliser le système de levage, ce manuel doit être lu et compris.  
Le manuel doit être conservé à proximité du système pour référence future.

Ce manuel est destiné aux groupes de personnes suivants:

Le **fabricant du système complet**, qui intègre ce système de levage dans un système complet et intègre ce manuel d'utilisation dans le manuel d'utilisation de l'ensemble du système.

Le **personnel de mise en service**, qui installe le système de levage dans un poste de travail, une machine, etc. et le met en service. Des connaissances mécaniques et électrotechniques de base sont requises lors de la mise en service.

## 2.4 Caractéristiques de performance

### 2.4.1 Élément de levage

	Élément de levage 14xx	Élément de levage 18xx	Élément de levage 16xx
Section transversale du Cylindre	Piston-Ø = 14 mm	Piston -Ø = 18 mm	Piston -Ø = 26 mm
Section transversale du Guide	→ Voir les dessins techniques		
Longueurs de course standard	150, 200, 300, 400, 500, 600, 700 mm		
Longueur d'installation	→ Voir les dessins techniques		
Poids	→ Voir les dessins techniques		
Max. force de pression par élément de levage	1'500 N	2'500 N	5'200 N
Max. charge du système	→ Voir le tableau des combinaisons de systèmes		
Vitesse de levage	→ Voir le tableau des combinaisons de systèmes		
Max. force de traction	0 N ①		
Force de rappel par élément de levage ①	→ Voir le tableau des combinaisons de systèmes		
Moments de flexion max.	→ Voir les dessins techniques ②		
Durée de vie testée	10'000 courses doubles, avec course max., avec charge du système max.		

① Système hydraulique à simple effet; ne peut absorber la force de traction, besoin de force de rappel

② stat. = statistique = à l'arrêt; dyn. = dynamique = pendant le mouvement de levage



**NOTE**

Pour plus d'informations sur l'élément de levage, voir le tableau des combinaisons de systèmes et les dessins techniques.

### 2.4.2 Pompe

	Pompe PA	Pompe PF	Pompe PB
Nombre de connexions pour éléments de levage	1 ... 2	3 ... 4	3 ... 10
Section transversale de Pompe	35 x 85 mm	65 x 60 mm	60 x 120 mm
Longueurs de course standard	150, 200, 300, 400, 500, 600, 700 mm		
Longueur d'installation	→ Voir les dessins techniques		
Poids	→ Voir les dessins techniques		
Max. charge du système	→ Voir le tableau des combinaisons de systèmes		
Classe de protection (DIN EN 60529)	IP 41; PA, PF, PB 3xxx-6xxx IP 10; PB 7xxx-0xxx		
Durée de vie testée	10'000 courses doubles, avec course max., avec charge du système max.		



**NOTE**

Pour plus d'informations sur la pompe, voir le tableau des combinaisons de systèmes et les dessins techniques.



### 2.4.3 Données du système

Un extrait du tableau des combinaisons de systèmes est présenté ci-dessous.

# éléments de levage	Max. charge du système [kg]	Longueur de course [mm]	Élément de levage Type	Pompe Type	Course par révolution [mm/R]
1	100	150	Ⓢ 1415	PA 1815	5
		200	Ⓢ 1420	PA 1820	
		300	Ⓢ 1430	PA 1830	
		400	Ⓢ 1440	PA 1840	
		500	Ⓢ 1450	PA 1850	
		600	Ⓢ 1460	PA 1860	
		700	Ⓢ 1470	PA 1870	
2	300	150	Ⓢ 1415	PA 2815	5
		200	Ⓢ 1420	PA 2820	
		300	Ⓢ 1430	PA 2830	
		400	Ⓢ 1440	PA 2840	
		500	Ⓢ 1450	PA 2850	
		600	Ⓢ 1460	PA 2860	
		700	Ⓢ 1470	PA 2870	
	500	90	Ⓢ 1815	PA 2815	3
		110	Ⓢ 1815	PA 2820	
		180	Ⓢ 1820	PA 2830	
		240	Ⓢ 1830	PA 2840	
		300	Ⓢ 1830	PA 2850	
		400	Ⓢ 1840	PA 2866	
		3 ... 10	350	150	
200	Ⓢ 1420			PF/PB x820	
300	Ⓢ 1430			PF/PB x830	
400	Ⓢ 1440			PF/PB x840	
500	Ⓢ 1450			PF/PB x850	
600	Ⓢ 1460			PF/PB x860	
700	Ⓢ 1470			PF/PB x870	
600	110		Ⓢ 1815	PF/PB x820	3
	180		Ⓢ 1820	PF/PB x830	
	240		Ⓢ 1830	PF/PB x840	
	300		Ⓢ 1830	PF/PB x850	
	400		Ⓢ 1840	PF/PB x866	
800	110		Ⓢ 1815	PF/PB x418	1.8
	180		Ⓢ 1820	PF/PB x430	
	240	Ⓢ 1830	PF/PB x440		

Ⓢ Cylindre (CB, CD, CE, ...), Unité linéaire (LA, LD, ...) ou Jambe de table (TA, TL, TT, ...)

**NOTE**

Le système de levage peut être soumis à des charges inégales tant que ...



- la charge max. admissible de chaque l'élément de levage n'est pas dépassé,
  - le moment de flexion max. admissible de chaque l'élément de levage n'est pas dépassé,
  - l'ensemble du système est situé sur un sol suffisamment sûr
- ... et l'ensemble de l'usine a été construit conformément aux dispositions de l'équilibre mécanique. → Réalisation d'une analyse de risques.

**ATTENTION**



Les grandes forces d'impulsion/d'impact causées par la dépose de charges ne sont pas autorisées. (p. ex., il est interdit déposer des charges en marche avant avec une grue ou un chariot élévateur)





## 3 Instructions de montage

### 3.1 Instructions de montage Élément de levage



**NOTE**

Le tuyau hydraulique doit être assemblé au l'élément de levage conformément aux instructions de montage.  
Vous trouverez des informations sur la fixation de l'élément de levage dans les dessins techniques.

### 3.2 Instructions de montage Pompe



**NOTE**

L'élément de levage avec le tuyau doit être assemblé sur la pompe conformément aux instructions de montage.  
Vous trouverez des informations sur la fixation de la pompe dans les dessins techniques.



**NOTE**

À toutes les connexions de la pompe un élément de levage doit être connecté, sinon la pompe se bloquera et le système de levage sera endommagé.

### 3.3 Instructions de montage Système de levage



**NOTE**

La pompe avec entraînement et les éléments de levage assemblés doivent être fixés au système existant conformément aux instructions d'installation.  
Vous trouverez des informations sur la fixation la pompe avec d'entraînement et les éléments de levage dans les dessins techniques.



**NOTE**

Le rayon de courbure minimum du tuyau est de 25 mm. Le tuyau doit être posé de manière à ne pas être exposé à des charges mécaniques, à des fluides agressifs (produits chimiques), à la lumière directe du soleil (rayonnement UV) et à la chaleur.

## 4 Opération

### ATTENTION



Risque d'écrasement lors du réglage de la hauteur!

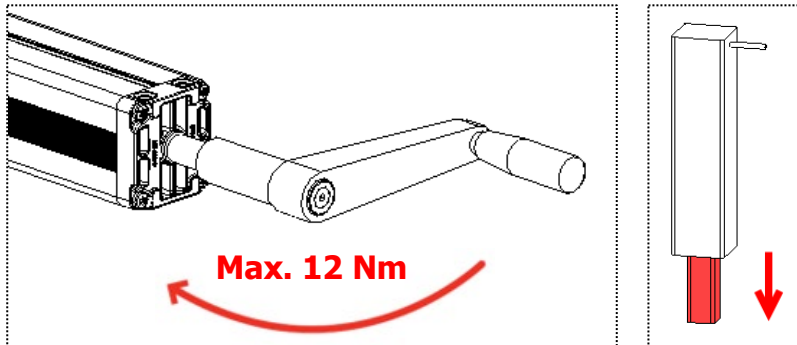
### ATTENTION



L'ensemble de la course de l'élément de levage doit toujours rester libre. L'élément de levage n'est pas autorisé à s'arrêter avant d'avoir atteint ses positions finales supérieure et inférieure. Sinon, de l'air sera aspiré dans le système ou une pression excessive s'accumulera.

### 4.1 Extension du système de levage

Les éléments de levage sont étendus en tournant la manivelle dans le sens horaire.  
Tourner la manivelle jusqu'à ce que la hauteur désirée soit atteinte.

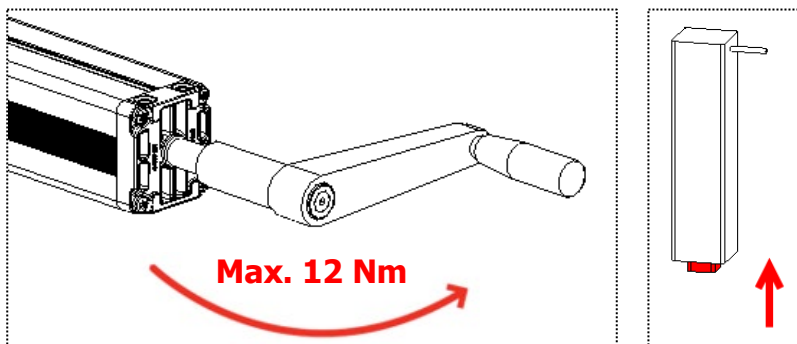


#### NOTE

La manivelle peut être actionnée avec un couple maximum de 12 Nm!  
Le système ne doit pas être entraîné vers la position finale avec un élan!

### 4.2 Rétraction du système de levage

Les éléments de levage sont rétractés en tournant la manivelle dans le sens anti-horaire.  
Tourner la manivelle jusqu'à ce que la hauteur désirée soit atteinte.



#### NOTE

La manivelle peut être actionnée avec un couple maximum de 12 Nm!  
Le système ne doit pas être entraîné vers la position finale avec un élan!

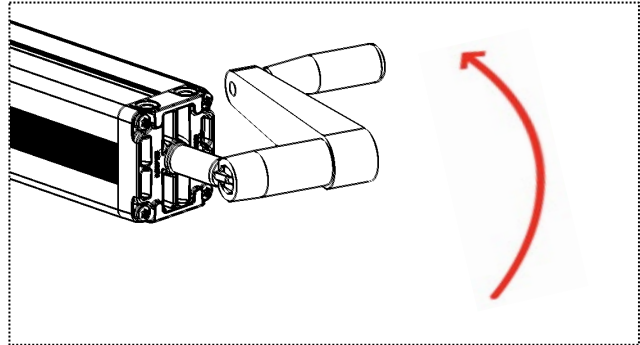
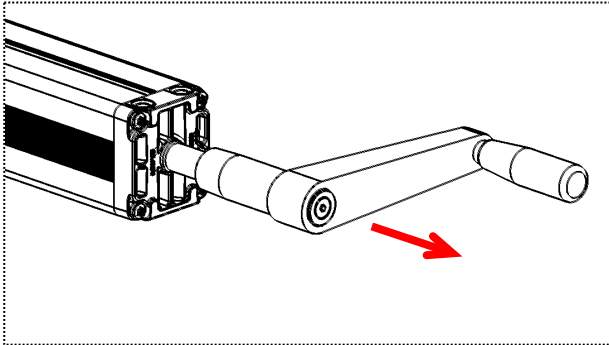
### 4.3 Rabattre la manivelle – Seulement avec Manivelle rabattable!



**NOTE**

La manivelle rabattable (113.00005) ne peut pas être retirée.  
Cela peut être plié, par exemple sous un plateau de table.

En tirant sur la poignée de la manivelle, le corps de la manivelle peut être rabattu.  
Après avoir replié le corps de la manivelle, la pompe peut à nouveau fonctionner.



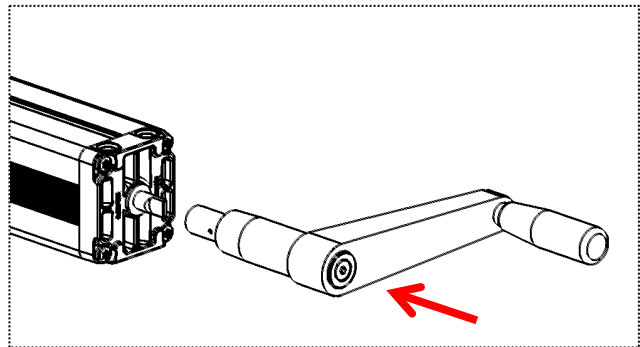
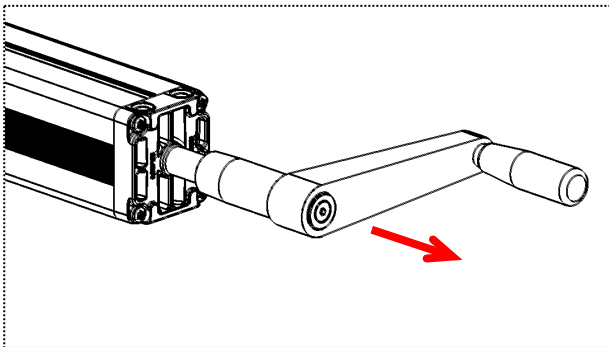
### 4.4 Démontter la manivelle – Seulement avec Manivelle amovible!



**NOTE**

La manivelle amovible (113.00013) ne peut pas être rabattue.  
Cela peut être retiré complètement de la pompe et remis sur la pompe.

En tirant sur la manivelle, celle-ci peut être retirée de l'arbre de broche de la pompe.  
Après avoir rebranché la manivelle, la pompe peut à nouveau fonctionner.





## 5 Entretien et élimination

### 5.1 Maintenance et nettoyage

Le système de levage est sans entretien en respectant le fonctionnement normal spécifié resp. lorsqu'il est conforme à l'usage prévu. Un service n'est donc pas nécessaire.

### 5.2 Réparations et pièces de rechange

Les réparations doivent être effectuées exclusivement par du personnel spécialisé. Seules des pièces de rechange d'origine doivent être utilisées. Pendant tous les travaux de réparations, le système doit être déchargé.

### 5.3 Démontage et élimination

Le système est constitué de composants qui sont intégralement recyclables et sont donc inoffensifs d'un point de vue environnemental.

### 5.4 Dépannage générique

#### ATTENTION



Le système de levage ne doit pas être ouvert, modifié ou utilisé avec des composants non autorisés.

Erreur	Cause	Solution
Manivelle ne peut pas être tournée	Pas tous les éléments de levage sont reliés à la pompe	Monter tous les éléments de levage sur la pompe conformément aux instructions de montage
	Système surchargé	Enlevez la charge du système
Manivelle peut être tournée, pompe ne peut pas être actionnée	Goupille de serrage de manivelle est cassée	Contactez le SAV
Perte d'huile	Pompe, tuyau ou élément de levage défectueux	Enlevez la charge du système, Contactez le SAV



## 6 Déclaration d'incorporation

		<b>Ergoswiss AG</b> Nöllenstrasse 15 9443 Widnau Schweiz		Tel. +41 (0) 71 727 0670 Fax +41 (0) 71 727 0679 info@ergoswiss.com www.ergoswiss.com	
<h3>EG-Declaration of Incorporation in the sense of the Machinery Directive 2006/42/EG annex II 1B</h3>					
We hereby declare that for the incomplete machine „hydraulic lifting system“, for ergonomically height adjustable workplaces or similar, with the variants					
<b>Hydraulic system</b>					
<b>Drive</b>	+	<b>Pump</b>	+	<b>Lifting element</b>	
Hand crank (113.xxxxx)  Motor PxA, PxB, PxD (112.xxxxx)		PA, PB, PF (100/102/103.xxxxx)		Cylinder CB, CD, CE, CG, CH, CI, Cx (107/109/307/309.xxxxx)  Linear unit LA, LB, LD, LG, LH, Lx, (106/306.xxxxx)  Table leg TA, TL, TM, TQ, TT, TU, Tx (106/306.xxxxx)  Lifting castor HR, Hx (501.xxxxx)	
the following essential requirements of the Machinery Directive 2006/42/EG are applied and complied with:					
<b>1.1.2.; 1.1.3.; 1.1.5.; 1.1.6.; 1.2.; 1.3.2.; 1.3.9.; 1.5.1.; 1.5.3.; 1.5.7.; 1.5.8.</b>					
In particular the applied harmonized standards:					
<b>EN 1005</b> <b>EN ISO 12100</b> <b>EN 55014</b> <b>EN 60335</b> <b>EN 60204</b> <b>EN 61000</b> <b>EN 62233</b>	<b>Safety of machinery: Physical performance</b> <b>Safety of machinery: 2011</b> <b>Electromagnetic compatibility</b> <b>Safety of electrical appliances for household use</b> <b>Electrical equipment of devices</b> <b>Electromagnetic compatibility: EMC</b> <b>Houshold electrical appliances EMC, evaluation and measurement</b>				
specific technical documentation have been created in accordance with annex VII, part B, and will be sent to the national authorities by registered letter or electronically, if the request is justified, and this incomplete machine is in conformity with the relevant provisions of other EU Directives:					
<b>89/391/EG</b> <b>2001/95/EG</b> <b>2014/30/EU</b> <b>2014/35/EU</b>	<b>Safety and health of workers</b> <b>General product safety</b> <b>Directive on electromagnetic compatibility</b> <b>Low voltage directive</b>				
Furthermore, we declare that this incomplete machine may only be commissioned if it has been determined that the machine in which the incomplete machine is to be installed complies with the provisions of the Machinery Directive 2006/42/EG and our assembly and service operating instructions have been followed.					
				Document responsibility EU:	
Widnau, 12. January 2022 Martin Keller Managing Director / CEO				<b>Ergoswiss Deutschland GmbH</b> Weiherstrasse 6/1 DE-72585 Riederich	