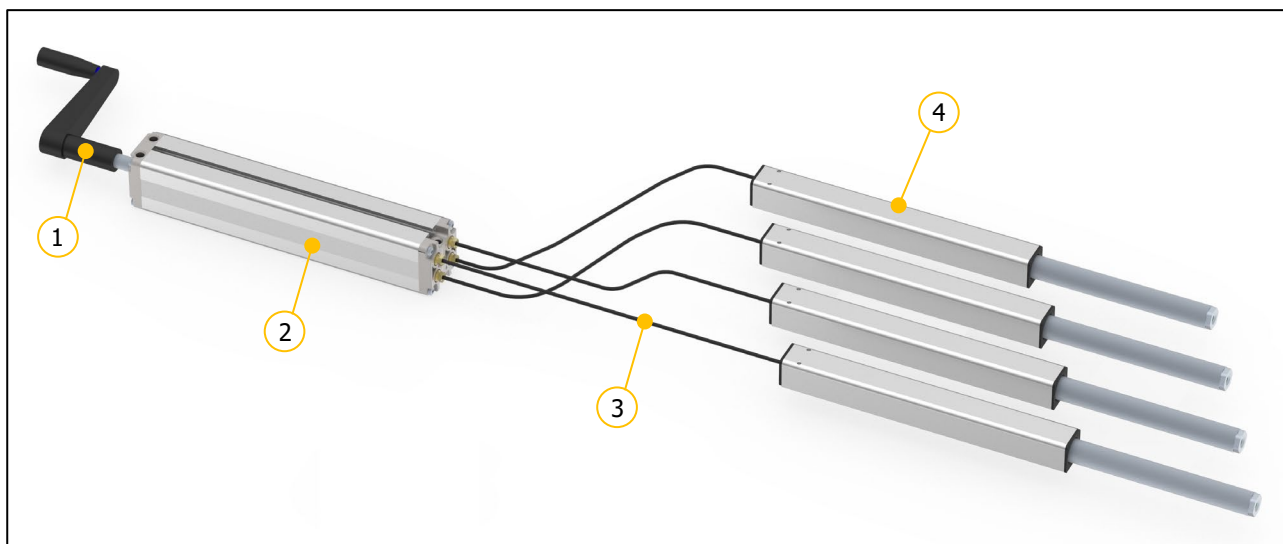


Instrucción de uso – Sistema de elevación hidráulica con Manivela



Es fundamental leer detenidamente estas instrucciones de funcionamiento antes de poner en marcha el sistema. El manual debe mantenerse cerca del sistema para futuras consultas.



- ① Manivela
- ② Bomba

- ③ Tubo hidráulica
- ④ Elemento de elevación (cilindro, unidad lineal, pata de mesa)

Reservado el derecho a errores y modificaciones técnicas.

Ergoswiss AG no asume ninguna responsabilidad por errores de funcionamiento o uso de los productos fuera del uso previsto.

En el momento de la entrega, Ergoswiss AG reemplazará o reparará los productos defectuosos de acuerdo con las disposiciones de la garantía. Además, Ergoswiss AG no asume ninguna otra responsabilidad.

Para sus preguntas y pedidos especiales, Ergoswiss AG estará a su disposición.

Ergoswiss AG

Nöllenstrasse 15

CH-9443 Widnau

Tel.: +41 (0) 71 727 06 70

Fax: +41 (0) 71 727 06 79

info@ergoswiss.com

www.ergoswiss.com

Este manual es válido para:

Bomba PA/PB/PF con Manivela

P. ej.: Bomba PA 2830 con Manivela – (Número de artículo: 310.20003)

P. ej.: Bomba PF 4830 con Manivela – (Número de artículo: 313.20033)

P. ej.: Bomba PB 6830 con Manivela – (Número de artículo: 312.20043)

	Explicación	Variantes estándar
PF	Tipo de bomba	PA, PB, PF
4830	Número de cilindros controlables	1, 2, 3, 4, 5, 6, 7, 8, 9, 0 = 10
4830	Código para el diámetro del pistón	4 = 14 mm, 8 = 18 mm, 6 = 26 mm
4830	Carrera en el cilindro de la serie 14xx en cm	15, 20, 30, 40, 50, 60, 70 cm

Otras variantes de diseño

	Explicación
GS	Placa de presión fresada
GZ	Placa de centrado fresada
AL	Placa de centrado de aluminio
s01-s99	Diseño especial: longitud de carrera especial, panel frontal especial, color, aceite especial, etc.

Notas sobre la instrucción de uso:

Los sistemas de elevación de Ergoswiss AG están destinados a integrarse en un sistema completo (p. ej. una mesa de montaje) y clasificarse como máquinas incompletas según el Reglamento de Máquinas (UE) 2023/1230.

Estas instrucciones de uso contienen información sobre la puesta en marcha, el manejo y la seguridad del sistema de elevación y están destinadas al usuario y al fabricante del sistema completo. El usuario posterior de este sistema de elevación está obligado a crear un manual de instrucciones con toda la información de uso y advertencias de peligro para todo el sistema.

La declaración de incorporación solo es válida para el sistema de elevación Ergoswiss y no para el sistema completo creado por el usuario.

Tabla de contenidos

1	Requisitos de seguridad	4
1.1	Explicación sobre los símbolos y notas.....	4
2	Descripción del sistema	5
2.1	Información general	5
2.2	Usar según lo previsto	5
2.2.1	Instrucciones generales de seguridad	5
2.3	Grupo de usuarios y conocimientos previos.....	6
2.4	Características de rendimiento	7
2.4.1	Elemento de elevación.....	7
2.4.2	Bomba	7
2.4.3	Datos del sistema.....	8
3	Instrucciones de montaje	9
3.1	Instrucciones de montaje Elemento de elevación	9
3.2	Instrucciones de montaje Bomba	9
3.3	Instrucciones de montaje Sistema de elevación.....	9
4	Operación	10
4.1	Extensión del sistema de elevación.....	10
4.2	Retracción del sistema de elevación	10
4.3	Plegado de la manivela – Solo con manivela plegable!.....	11
4.4	Desmontaje de la manivela – Solo con manivela desmontable!	11
5	Mantenimiento y eliminación	12
5.1	Mantenimiento y limpieza	12
5.2	Reparación y piezas de repuesto	12
5.3	Desmontaje y reciclaje	12
5.4	Solución de problemas genéricos	12
6	Declaración de incorporación	13

1 Requisitos de seguridad

Deben respetarse las instrucciones de seguridad! ¡Si el sistema se opera incorrectamente o no de acuerdo con lo previsto, pueden surgir peligros para personas y objetos!

Antes de instalar y operar el sistema de elevación, debe leer y comprender este manual. Las instrucciones deben mantenerse junto al sistema para su consulta.

1.1 Explicación sobre los símbolos y notas

Preste atención a las siguientes explicaciones de los símbolos y notas. Están clasificados según ISO 3864-2 (ANSI Z535.4).

PELIGRO



Indica un peligro amenazante inmediato.
El incumplimiento de esta información puede provocar la muerte o lesiones personales graves. (invalidez).

AVISO



Indica una posible situación peligrosa.
El incumplimiento de esta información puede provocar la muerte o lesiones personales graves. (invalidez).

ATENCIÓN



Indica una posible situación peligrosa.
El incumplimiento de esta información puede provocar daños materiales o lesiones personales leves a medianas.



NOTA
Indica notas generales, consejos útiles para el operador y recomendaciones de funcionamiento que no afectan la seguridad y la salud del usuario.

2 Descripción del sistema

2.1 Información general

La función básica de un sistema de elevación hidráulica de Ergoswiss AG es la elevación y descenso de superficies de trabajo, piezas de máquinas, sistemas de perfiles o similares.

Un sistema de elevación hidráulico operativo consta de un mínimo de los siguientes componentes:

- Elemento de elevación (Pata de mesa Tx, Unidad lineal Lx, Cilindro Cx) con tubo
- Bomba (PA, PB, PF) con Manivela

La manivela mueve un sistema interno de husillo en la bomba, que fuerza el volumen de aceite de la bomba a través en el tubo hacia los elementos de elevación.

2.2 Usar según lo previsto

Campo de aplicación	Campo de NO aplicación
<ul style="list-style-type: none">→ Ajuste altura de las superficies de trabajo→ Ajuste altura de las piezas de la máquina→ Ajuste altura de los sistemas de perfiles→ ... la lista no es exhaustiva	<ul style="list-style-type: none">→ Dispositivo de sujeción→ Prensa (o contrapunto para prensa)→ Transporte de pasajeros→ Componente de seguridad→ ... la lista no es exhaustiva

2.2.1 Instrucciones generales de seguridad

ATENCIÓN



Deben respetarse las instrucciones de seguridad! ¡Si el sistema se opera incorrectamente o no de acuerdo con lo previsto, pueden surgir peligros para personas y objetos!

El sistema de elevación puede ser usado si:

- está ubicado en espacios cerrados, ambientes secos y no explosivos.
- la temperatura ambiente está entre +10 ° C y +40 ° C.
- Este dispositivo puede ser utilizado por niños a partir de 8 años y por personas con capacidades físicas, sensoriales o mentales reducidas o falta de experiencia y conocimiento si están supervisadas o han sido entrenadas en el uso del dispositivo y comprenden los peligros resultantes.

El sistema de elevación no debe ser usado si:

es operado con componentes inadmisibles o no deseados

- es operado fuera de los datos de rendimiento (máx. presión, par de flexión)
- es cargado con fuerzas de tracción (sistema de elevación es un sistema hidráulico de simple efecto).
- es expuesto a impulsos, golpes o fuerzas de impacto (p. ej., caída de cargas).
- en terreno inestable o inclinado.
- es operado con componentes no permitidos o no designados.
- es operado con componentes dañados.
- es abierto, modificado o posprocesado.
- Los niños no deben jugar con el dispositivo. La limpieza y el mantenimiento del usuario no deben ser realizados por niños sin supervisión.

Al instalar y operar el sistema de elevación, se debe cumplir con el propósito previsto de todo el sistema. La puesta en servicio está prohibida hasta que toda el conjunto cumpla con lo establecido en el Reglamento de Máquinas (UE) 2023/1230. Para ello, es fundamental realizar un análisis de riesgos, de modo que se pueda reaccionar ante posibles peligros residuales (p. ej., Mediante medidas constructivas o mediante las instrucciones de funcionamiento o mediante instrucciones de seguridad en el sistema). En caso de uso incorrecto, caduca la responsabilidad de Ergoswiss AG, así como la licencia de funcionamiento general del sistema de elevación.

2.3 Grupo de usuarios y conocimientos previos

Antes de instalar y operar el sistema de elevación, debe leer y comprender este manual. Las instrucciones deben mantenerse junto al sistema para su consulta.

Este manual está destinado a los siguientes grupos de personas:

El **fabricante del conjunto completo**, que integra este sistema de elevación en un sistema completo e integra este manual de funcionamiento en las instrucciones de funcionamiento de todo el sistema.

El **personal de puesta en servicio**, que instala el sistema de elevación en un puesto de trabajo, una máquina, etc. y lo pone en funcionamiento. Se requieren conocimientos básicos de mecánica y electrotécnica durante la puesta en servicio.

2.4 Características de rendimiento

2.4.1 Elemento de elevación

	Elemento de elevación 14xx	Elemento de elevación 18xx	Elemento de elevación 16xx
Sección transversal del Cilindro	Pistón-Ø = 14 mm	Pistón -Ø = 18 mm	Pistón -Ø = 26 mm
Sección transversal de la Guía	→ Ver los dibujos técnicos		
Longitudes de carrera estándar	150, 200, 300, 400, 500, 600, 700 mm		
Longitud de instalación	→ Ver los dibujos técnicos		
Peso	→ Ver los dibujos técnicos		
Máx. fuerza de presión por elemento de elevación	1'500 N	2'500 N	5'200 N
Máx. carga del sistema	→ Ver la tabla de combinación de sistemas		
Velocidad de elevación	→ Ver la tabla de combinación de sistemas		
Máx. fuerza de tracción	0 N ①		
Fuerza de retorno por elemento de elevación ①	→ Ver la tabla de combinación de sistemas		
Momentos de flexión máx.	→ Ver los dibujos técnicos ②		
Vida útil probado	10'0000 golpes dobles, con carrera máx., con carga del sistema máx.		

① Sistema hidráulico de simple efecto; no absorción la fuerza de tracción, requiere la fuerza de restauración

② stat. = estadística = en reposo; dyn. = dinámica = durante el movimiento de elevación



NOTA

Para obtener más información sobre el elemento de elevación, ver la tabla de combinaciones del sistema y los dibujos técnicos.

2.4.2 Bomba

	Bomba PA	Bomba PF	Bomba PB
Número de conexiones para elementos de elevación	1 ... 2	3 ... 4	3 ... 10
Sección transversal de la Bomba	35 x 85 mm	65 x 60 mm	60 x 120 mm
Longitudes de carrera estándar	150, 200, 300, 400, 500, 600, 700 mm		
Longitud de instalación	→ Ver los dibujos técnicos		
Peso	→ Ver los dibujos técnicos		
Máx. carga del sistema	→ Ver la tabla de combinación de sistemas		
Clase de protección (DIN EN 60529)	IP 41; PA, PF, PB 3xxx-6xxx IP 10; PB 7xxx-0xxx		
Vida útil probado	10'0000 golpes dobles, con carrera máx., con carga del sistema máx.		



NOTA

Para obtener más información sobre la bomba, ver la tabla de combinaciones del sistema y los dibujos técnicos.

2.4.3 Datos del sistema

A continuación se muestra un extracto de la tabla de combinaciones del sistema.

# elementos de elevación	Máx. carga del sistema [kg]	Longitud de carrera [mm]	Elemento de elevación Typ	Bomba Typ	Carrera por revolución [mm/R]			
1	100	150	Ⓢ 1415	PA 1815	5			
		200	Ⓢ 1420	PA 1820				
		300	Ⓢ 1430	PA 1830				
		400	Ⓢ 1440	PA 1840				
		500	Ⓢ 1450	PA 1850				
		600	Ⓢ 1460	PA 1860				
2	300	150	Ⓢ 1415	PA 2815	5			
		200	Ⓢ 1420	PA 2820				
		300	Ⓢ 1430	PA 2830				
		400	Ⓢ 1440	PA 2840				
		500	Ⓢ 1450	PA 2850				
		600	Ⓢ 1460	PA 2860				
	500	90	Ⓢ 1815	PA 2815	3			
		110	Ⓢ 1815	PA 2820				
		180	Ⓢ 1820	PA 2830				
		240	Ⓢ 1830	PA 2840				
		300	Ⓢ 1830	PA 2850				
		400	Ⓢ 1840	PA 2866				
		3 ... 10	350	150		Ⓢ 1415	PF/PB x815	5
				200		Ⓢ 1420	PF/PB x820	
300	Ⓢ 1430			PF/PB x830				
400	Ⓢ 1440			PF/PB x840				
500	Ⓢ 1450			PF/PB x850				
600	Ⓢ 1460			PF/PB x860				
600	110		Ⓢ 1815	PF/PB x820	3			
	180		Ⓢ 1820	PF/PB x830				
	240		Ⓢ 1830	PF/PB x840				
	300		Ⓢ 1830	PF/PB x850				
800	110		Ⓢ 1815	PF/PB x418	1.8			
	180		Ⓢ 1820	PF/PB x430				
	240		Ⓢ 1830	PF/PB x440				

Ⓢ Cilindro (CB, CD, CE, ...), Unidad lineal (LA, LD, ...) o Pata de mesa (TA, TL, TT, ...)

NOTA

El sistema de elevación se puede cargar de manera desigual siempre que ...



- no se exceda la carga máxima admisible del elemento de elevación individual,
 - no se excedan los momentos de flexión máximos admisibles del elemento de elevación,
 - todo el sistema se encuentra en un terreno suficientemente seguro
- ... y todo el sistema fue diseñado de acuerdo con las disposiciones de la ley de equilibrio físico y estabilidad. → Realización de un análisis de riesgos.

ATENCIÓN



No se permiten grandes fuerzas de impulso/impacto provocadas por la colocación de cargas. (p. ej., está prohibido depositar cargas en movimiento hacia adelante con una grúa o montacargas)

3 Instrucciones de montaje

3.1 Instrucciones de montaje Elemento de elevación



NOTA

El tubo hidráulico debe montarse en el elemento de elevación según las instrucciones de montaje.
La información sobre la fijación del elemento de elevación se puede encontrar en los dibujos técnicos.

3.2 Instrucciones de montaje Bomba



NOTA

El elemento de elevación con el tubo debe montarse en la bomba según las instrucciones de montaje.
La información sobre la fijación de la bomba se puede encontrar en los dibujos técnicos.



NOTA

En todas las conexiones de la bomba se debe conectar un elemento de elevación, de lo contrario, la bomba se bloqueará y el sistema de elevación se dañará.

3.3 Instrucciones de montaje Sistema de elevación



NOTA

La bomba con accionamiento y los elementos de elevación ensamblados deben fijarse al sistema existente de acuerdo con las instrucciones de montaje.
La información sobre la fijación de la bomba con accionamiento y elementos de elevación se puede encontrar en los dibujos técnicos.



NOTA

El radio de curvatura mínimo de la tubería es de 25 mm. El tubo debe colocarse de tal manera que no esté expuesta a esfuerzos mecánicos, fluidos agresivos (químicos), luz solar directa (radiación UV) y calor.

4 Operación

ATENCIÓN



Peligro de aplastamiento al ajustar de la altura!

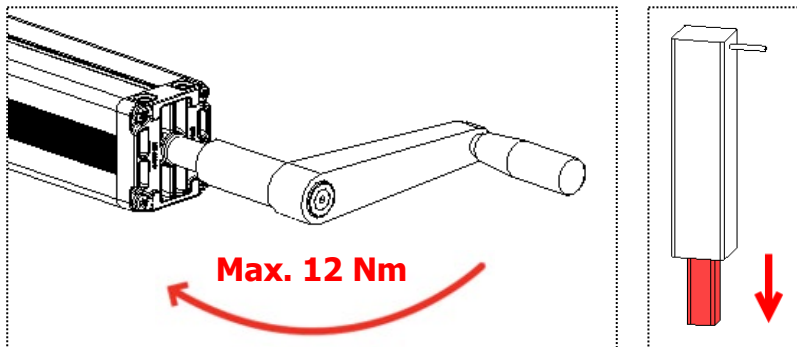
ATENCIÓN



Toda la carrera del elemento de elevación debe permanecer siempre libre. No se permite que el elemento de elevación se detenga antes de llegar a sus posiciones finales superior e inferior. De lo contrario, el sistema aspirará aire o se acumulará una presión excesiva.

4.1 Extensión del sistema de elevación

Los elementos de elevación se extienden girando la manivela en sentido horario.
Gire la manivela hasta alcanzar la altura deseada.

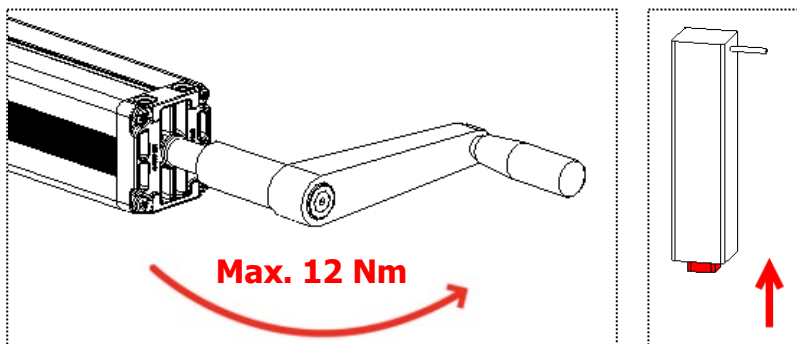


NOTA

La manivela puede accionarse con un torque máximo de 12 Nm!
El sistema no debe ser conducido hacia la posición final con impulso!

4.2 Retracción del sistema de elevación

Los elementos de elevación se retraen girando la manivela en sentido anti-horario.
Gire la manivela hasta alcanzar la altura deseada.



NOTA

La manivela puede accionarse con un torque máximo de 12 Nm!
El sistema no debe ser conducido hacia la posición final con impulso!

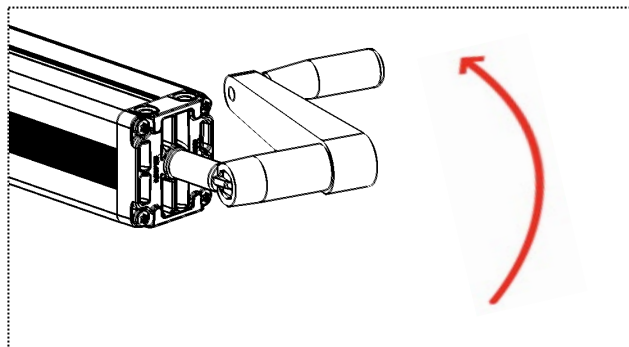
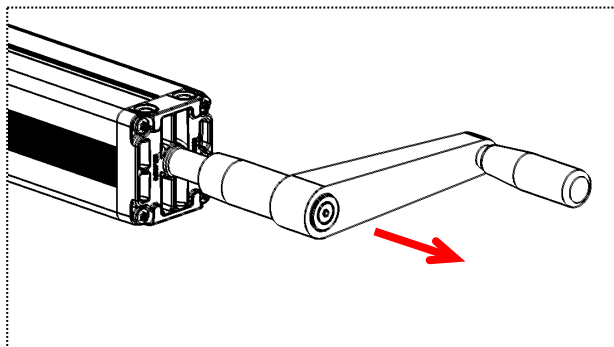
4.3 Plegado de la manivela – Solo con manivela plegable!



NOTA

La manivela plegable (113.00005) no se puede sacar.
Esto se puede plegar, por ejemplo, debajo de una mesa.

Tirando de la manivela, el cuerpo de la manivela se puede plegar.
Después de volver a plegar el cuerpo de la manivela, la bomba puede funcionar de nuevo.



ATENCIÓN



Si el sistema de elevación no está activado, la manivela debe plegarse hacia adentro por razones de seguridad para evitar las siguientes situaciones:

- Peligro de lesiones a personas en caso de impacto contra la manivela
- Daños en la manivela en caso de impacto contra la manivela
- Retracción del sistema de elevación por sí solo

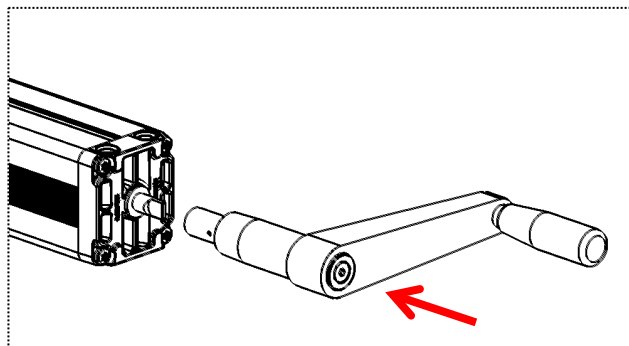
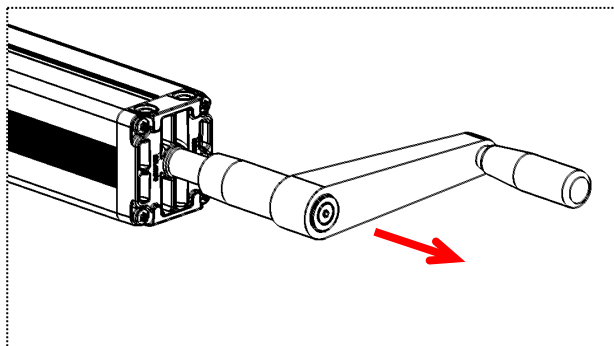
4.4 Desmontaje de la manivela – Solo con manivela desmontable!



NOTA

La manivela desmontable (113.00013) no se puede plegar.
Esto se puede sacar completamente de la bomba y luego volver a conectarlo.

Tirando de la manivela, se puede sacar del eje del husillo de la bomba.
Después de volver a conectar la manivela, la bomba puede funcionar de nuevo.



5 Mantenimiento y eliminación

5.1 Mantenimiento y limpieza

El sistema de elevación no requiere mantenimiento respetando el funcionamiento normal especificado resp. cuando está de acuerdo con el uso previsto. Por lo tanto, no es necesario un servicio.

5.2 Reparación y piezas de repuesto

Las reparaciones solo pueden ser realizadas por especialistas. Solo se pueden utilizar repuestos originales. Durante todos los trabajos de reparación, el sistema siempre debe estar descargado.

5.3 Desmontaje y reciclaje

El sistema consta de componentes totalmente reciclables y, por lo tanto, inoocuos para el medio ambiente.

5.4 Solución de problemas genéricos



ATENCIÓN



El sistema de elevación no debe abrirse, modificarse ni utilizarse con componentes no autorizados.

Error	Causa	Solución
La manivela no se puede girar	No todos los elementos de elevación están conectados a la bomba.	Monte todos los elementos de elevación en la bomba de acuerdo con las instrucciones de montaje
	Sistema sobrecargado	Retire carga del sistema
La manivela se puede girar, la bomba no se puede accionar	El pasador elastico está roto	Contacto el servicio postventa
Pérdida de aceite	Bomba, tubo o elemento de elevación defectuosos	Retire carga del sistema, Contacto el servicio postventa

6 Declaración de incorporación

		Ergoswiss AG Nöllenstrasse 15 9443 Widnau Schweiz		Tel. +41 (0) 71 727 0670 Fax +41 (0) 71 727 0679 info@ergoswiss.com www.ergoswiss.com	
<h3>EG-Declaration of Incorporation in the sense of the Machinery Regulation (EU) 2023/1230 annex V, Part B</h3>					
We hereby declare that for the incomplete machine „hydraulic lifting system“, for ergonomically height adjustable workplaces or similar, with the variants					
Hydraulic system					
Drive	+	Pump	+	Lifting element	
Hand crank (113.xxxxx) Motor PxA, PxB, PxD (112.xxxxx)		PA, PB, PF (100/102/103.xxxxx)		Cylinder CB, CD, CE, CG, CH, CI, Cx (107/109/307/309.xxxxx) Linear unit LA, LB, LD, LG, LH, Lx, (106/306.xxxxx) Table leg TA, TL, TM, TQ, TT, TU, Tx (106/306.xxxxx) Lifting castor HR, Hx (501.xxxxx)	
the following essential requirements of the Machinery Regulation (EU) 2023/1230 are applied and complied with:					
1.1.2.; 1.1.3.; 1.1.5.; 1.1.6.; 1.2.; 1.3.2.; 1.3.4.; 1.3.9.; 1.5.1.; 1.5.3.; 1.5.4.; 1.5.7.; 1.5.8.; 1.5.9.					
In particular the applied harmonized standards:					
EN 1005 EN ISO 12100 EN 55014 EN 60335 EN 60204 EN 61000 EN 62233	Safety of machinery: Physical performance Safety of machinery: 2011 Electromagnetic compatibility Safety of electrical appliances for household use Electrical equipment of devices Electromagnetic compatibility: EMC Houshold electrical appliances EMC, evaluation and measurement				
specific technical documentation have been created in accordance with annex IV, part B, and will be sent to the national authorities by registered letter or electronically, if the request is justified, and this incomplete machine is in conformity with the relevant provisions of other EU Directives and Regulations:					
89/391/EG 2023/988/EU 2014/30/EU 2014/35/EU	Safety and health of workers Regulation on general product safety Directive on electromagnetic compatibility Low voltage directive				
Furthermore, we declare that this incomplete machine may only be commissioned if it has been determined that the machine in which the incomplete machine is to be installed complies with the provisions of the Machinery Regulation (EU) 2023/1230 and our assembly and service operating instructions have been followed.					
				Document responsibility EU:	
Widnau, 7. March 2024 Martin Keller Managing Director / CEO				Ergoswiss Deutschland GmbH Kronenstrasse 1 DE-72555 Metzingen	