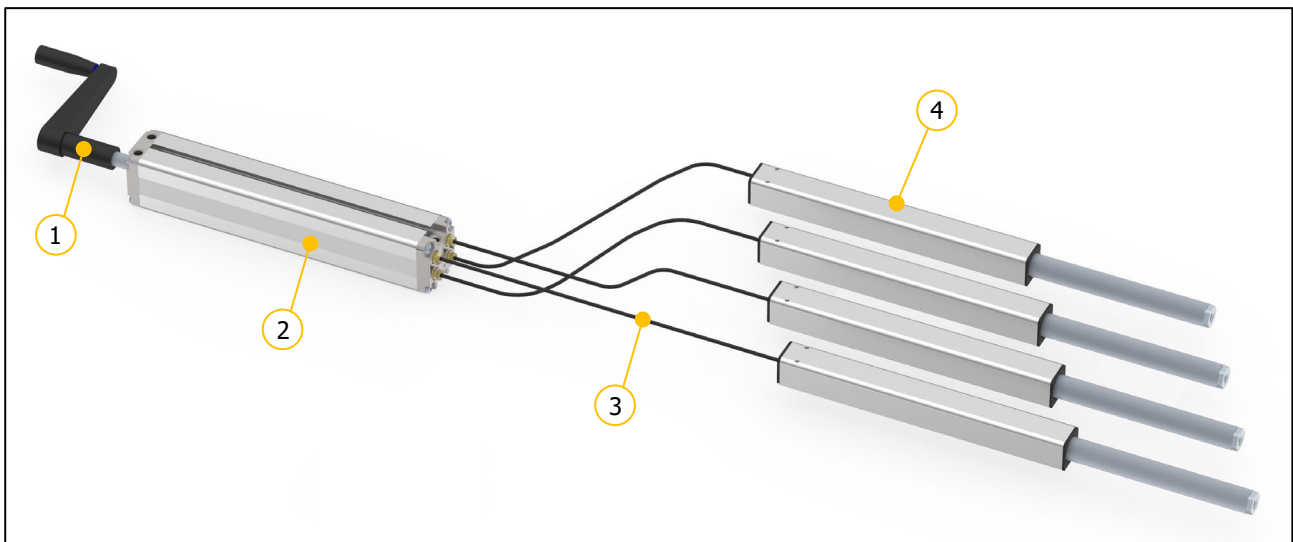


Bedienungsanleitung – Hydraulikhubsystem mit Handkurbel Typ H



Vor der Inbetriebnahme muss diese Anleitung unbedingt durchgelesen werden. Die Anleitung muss zum Nachschlagen in unmittelbarer Nähe des Systems aufbewahrt werden.



- ① Handkurbel vom Typ H
- ② Pumpe

- ③ Hydraulikschlauch
- ④ Hubelement (Zylinder, Lineareinheit, Tischbein)

Irrtümer und technische Änderungen sind vorbehalten.

Ergoswiss AG übernimmt keinerlei Haftung bei Fehlbedienung oder nicht bestimmungsgemäsem Gebrauch der Produkte.

Ergoswiss AG wird zum Zeitpunkt der Lieferung defekte Produkte im Rahmen der Garantiebestimmungen ersetzen bzw. reparieren. Darüber hinaus übernimmt Ergoswiss AG keine Haftung.

Die Ergoswiss AG steht bei Fragen und speziellen Kundenwünschen gerne zur Verfügung.

Ergoswiss AG
Nöllenstrasse 15
CH-9443 Widnau
Tel.: +41 (0) 71 727 06 70
Fax: +41 (0) 71 727 06 79

info@ergoswiss.com
www.ergoswiss.com

Diese Bedienungsanleitung ist gültig für:

Pumpe PA/PB/PF Typ H in Verbindung mit Handkurbel Typ H

Bsp.: Pumpe PA 2830 Typ H mit Handkurbel Typ H – (Artikelnummer: 100.30003 + 113.00105)

Bsp.: Pumpe PF 4830 Typ H mit Handkurbel Typ H – (Artikelnummer: 103.30033 + 113.00105)

Bsp.: Pumpe PB 6830 Typ H mit Handkurbel Typ H – (Artikelnummer: 102.30043 + 113.00105)

	Erklärung	Standard-Varianten
PF	Pumpentyp	PA, PB, PF
Typ H	Spindelschaft Typ H	10x.3xxxx
4830	Anzahl ansteuerbarer Zylinder	1, 2, 3, 4, 5, 6, 7, 8, 9, 0 = 10
4830	Code für den Kolbendurchmesser	4 = 14 mm, 8 = 18 mm, 6 = 26 mm
4830	Hub am Zylinder der Reihe 14xx in cm	15, 20, 30, 40, 50, 60, 70 cm

Weitere Ausführungsvarianten

	Erklärung
GS	gefräster Schieber
GZ	gefräste Zentrierplatte
AL	Aluminium-Zentrierplatte
s01-s99	Sonderausführung: Sonderhub, Spezial-Frontplatte, Farbe, Spezialöl, etc.

Hinweise zur Bedienungsanleitung:

Hubsysteme der Ergoswiss AG sind zum Einbau in ein Gesamtsystem (z.B. Montagetisch) vorgesehen und gemäss der Maschinenverordnung (EU) 2023/1230 in der Rubrik der unvollständigen Maschinen eingeordnet.

Diese Bedienungsanleitung enthält Informationen zur Inbetriebnahme, Handhabung und Sicherheit des Hubsystems und richtet sich an den Weiterverwender und Hersteller des Gesamtsystems. Der Weiterverwender dieses Hubsystems ist verpflichtet eine Bedienungsanleitung mit sämtlichen Gebrauchsinformationen und Gefahrenhinweise des Gesamtsystems zu erstellen.

Die Einbauerklärung ist nur gültig für das Ergoswiss Hubsystem und nicht für das vom Weiterverwender erstellte Gesamtsystem.

Inhaltsverzeichnis

1	Sicherheitsanforderungen	4
1.1	Symbol- und Hinweiserklärungen	4
2	Systembeschreibung	5
2.1	Allgemeines	5
2.2	Bestimmungsgemässer Verwendungszweck	5
2.2.1	Allgemeine Sicherheitshinweise	5
2.3	Zielgruppe und Vorkenntnisse	6
2.4	Leistungsmerkmale	7
2.4.1	Hubelement	7
2.4.2	Pumpe.....	7
2.4.3	Systemdaten.....	8
3	Montagehinweise	9
3.1	Montagehinweise Hubelement	9
3.2	Montagehinweise Pumpe	9
3.3	Montagehinweise Hubsystem	9
4	Bedienung	10
4.1	Handkurbel aufstecken	10
4.2	Handkurbel abnehmen	10
4.3	Hubsystem ausfahren.....	11
4.4	Hubsystem einfahren	11
4.5	Handkurbel umklappen.....	12
5	Instandhaltung und Entsorgung	13
5.1	Wartung und Reinigung.....	13
5.2	Reparaturen und Ersatzteile	13
5.3	Demontage und Entsorgung	13
5.4	Störungsbehebung	13
6	EG-Einbauerklärung	14

1 Sicherheitsanforderungen

Die Sicherheitshinweise sind unbedingt zu beachten! Wird das System unsachgemäss bzw. nicht dem bestimmungsgemässen Verwendungszweck entsprechend betrieben, können Gefahren für Personen und Gegenstände entstehen!

Vor dem Einbau und Betrieb des Hubsystems muss diese Bedienungsanleitung gelesen und verstanden werden. Die Anleitung muss zum Nachschlagen in unmittelbarer Nähe des Systems aufbewahrt werden.

1.1 Symbol- und Hinweiserklärungen

Folgende Symbol- und Hinweiserklärungen sind zu beachten. Diese sind nach ISO 3864-2 (ANSI Z535.4) klassifiziert.

GEFAHR



Bezeichnet eine unmittelbar drohende Gefahr.
Wenn die Information nicht befolgt wird, sind Tod oder schwerste Körperverletzungen (Invalidität) die Folge.

WARNUNG



Bezeichnet eine mögliche gefährliche Situation.
Wenn die Information nicht befolgt wird, sind Tod oder schwerste Körperverletzungen (Invalidität) die Folge.

ACHTUNG



Bezeichnet eine möglicherweise gefährliche Situation.
Wenn die Information nicht befolgt wird, sind Sachschäden sowie leichte oder mittlere Körperverletzungen die Folgen.



HINWEIS

Bezeichnet allgemeine Hinweise, nützliche Anwender-Tipps und Arbeitsempfehlungen, welche aber keinen Einfluss auf die Sicherheit und Gesundheit des Personals haben.

2 Systembeschreibung

2.1 Allgemeines

Die Grundfunktion eines Hydraulikhubsystems der Ergoswiss AG ist das Heben und Senken von Arbeitsoberflächen, Maschinenteilen, Profilsystemen, o.ä.

Ein betriebsstaugliches Hydraulikhubsystem besteht im Minimum aus folgenden Bauteilen:

- Hubelement (Tischbein Tx, Lineareinheit Lx, Zylinder Cx) mit Schlauch
- Pumpe (PA, PB, PF)
- Handkurbel

Die Handkurbel, welche an die Pumpe befestigt wird, bewegt einen innenliegenden Spindeltrieb in der Pumpe, wodurch das Ölvolumen aus der Pumpe durch den Schlauch in die Hubelemente gedrückt wird.

2.2 Bestimmungsgemässer Verwendungszweck

Anwendungsbereich	KEIN Anwendungsbereich
<ul style="list-style-type: none"> → Höhenverstellung von Arbeitsoberflächen → Höhenverstellung von Maschinenteilen → Höhenverstellung von Profilsystemen → ... Auflistung nicht abschliessend 	<ul style="list-style-type: none"> → Einspannvorrichtung → Presse (oder Gegenhalt für Presse) → Personentransport → Sicherheitskomponente → ... Auflistung nicht abschliessend

2.2.1 Allgemeine Sicherheitshinweise

ACHTUNG



Die Sicherheitshinweise sind unbedingt zu beachten! Wird das System unsachgemäss betrieben, können Gefahren für Personen und Gegenstände entstehen!

Das Hubsystem darf eingesetzt werden, sofern:

- es sich in geschlossenen Räumen, trockener und nicht explosionsgefährdeter Umgebung befindet.
- die Umgebungstemperatur zwischen +10 °C und +40 °C liegt.
- Dieses Gerät kann von Kindern ab 8 Jahren und darüber sowie von Personen mit verringerten physischen, sensorischen oder mentalen Fähigkeiten oder Mangel an Erfahrung und Wissen benutzt werden, wenn sie beaufsichtigt oder bezüglich des sicheren Gebrauchs des Gerätes unterwiesen wurden und die daraus resultierenden Gefahren verstehen.

Das Hubsystem darf nicht:

- ausserhalb der Leistungsdaten (max. Druck, Biegemomentlasten) betrieben werden.
- auf Zug belastet werden (Hubsystem ist ein einfach wirkendes Hydrauliksystem).
- mit Impuls-, Stoss- und Schlagkräfte (z.B. Absetzen von Lasten) belastet werden.
- auf instabilem oder schrägem Untergrund betrieben werden.
- mit unzulässigen oder nicht vorgesehen Komponenten betrieben werden.
- mit beschädigten Bauteilen betrieben werden.
- geöffnet, nachbearbeitet oder umgebaut werden.
- Kinder dürfen nicht mit dem Gerät spielen. Reinigung und Benutzer-Wartung dürfen nicht von Kindern ohne Beaufsichtigung durchgeführt werden.

Beim Einbau und Betrieb des Hubsystems ist der bestimmungsgemäße Verwendungszweck der Gesamtanlage einzuhalten. Die Inbetriebnahme ist so lange untersagt, bis die Gesamtanlage den Bestimmungen der Maschinenverordnung (EU) 2023/1230 entspricht. Hierfür muss unbedingt eine Risikoanalyse durchgeführt werden, sodass auf mögliche Restgefahren reagiert werden kann (z.B. durch konstruktive Massnahmen oder durch Hinweise in der Bedienungsanleitung oder/und durch Sicherheitshinweise an der Anlage). Bei nicht bestimmungsgemäßer Verwendung erlischt die Haftung der Ergoswiss AG sowie die allgemeine Betriebserlaubnis des Hubsystems.

2.3 Zielgruppe und Vorkenntnisse

Vor dem Einbau und Betrieb des Hubsystems muss diese Bedienungsanleitung gelesen und verstanden werden. Die Anleitung muss zum Nachschlagen in unmittelbarer Nähe des Systems aufbewahrt werden.

Diese Bedienungsanleitung richtet sich an folgende Personengruppen:

Der **Hersteller der Gesamtanlage**, welcher dieses Hubsystem in einer Gesamtanlage integriert und diese Bedienungsanleitung in die Bedienungsanleitung der Gesamtanlage integriert.

Das **Inbetriebnahmepersonal**, welches das Hubsystem in einen Arbeitsplatz, eine Maschine, o.ä. einbaut und in Betrieb nimmt. Bei der Inbetriebnahme sind mechanische und elektrotechnische Grundkenntnisse vorausgesetzt.

2.4 Leistungsmerkmale

2.4.1 Hubelement

	Hubelement 14xx	Hubelement 18xx	Hubelement 16xx
Querschnitt Zylinder	Kolben-Ø = 14 mm	Kolben-Ø = 18 mm	Kolben-Ø = 26 mm
Querschnitt Führung	→ Siehe technische Zeichnungen		
Standard Hublängen	150, 200, 300, 400, 500, 600, 700 mm		
Einbaulänge	→ Siehe technische Zeichnungen		
Gewicht	→ Siehe technische Zeichnungen		
Max. zulässige Druckkraft pro Hubelement	1'500 N	2'500 N	5'200 N
Max. zulässige Systemlast	→ Siehe Systemkombinationstabelle		
Hubgeschwindigkeit	→ Siehe Systemkombinationstabelle		
Max. zulässige Zugkraft	0 N ①		
Rückstellkraft pro Hubelement ①	→ Siehe Systemkombinationstabelle		
Max. Biegemomente	→ Siehe technische Zeichnungen ②		
Getestete Lebensdauer	10'000 Doppelhübe, bei max. Hub & Traglast		

① Einfach wirkendes Hydrauliksystem; kann keine Zugkraft aufnehmen, benötigt Rückstellkraft

② stat. = bei Stillstand; dyn. = während der Hubbewegung



HINWEIS

Für weitere Angaben zum Hubelement, siehe Systemkombinationstabelle und technische Zeichnungen.

2.4.2 Pumpe

	Pumpe PA	Pumpe PF	Pumpe PB
Anzahl Anschlüsse für Hubelemente	1 ... 2	3 ... 4	3 ... 10
Querschnitt Pumpe	35 x 85 mm	65 x 60 mm	60 x 120 mm
Standard Hublängen	150, 200, 300, 400, 500, 600, 700 mm		
Einbaulänge	→ Siehe technische Zeichnungen		
Gewicht	→ Siehe technische Zeichnungen		
Max. zulässige Systemlast	→ Siehe Systemkombinationstabelle		
Schutzklasse (DIN EN 60529)	IP 41; PA, PF, PB 3xxx-6xxx IP 10; PB 7xxx-0xxx		
Getestete Lebensdauer	10'000 Doppelhübe, bei max. Hub & Traglast		



HINWEIS

Für weitere Angaben zur Pumpe, siehe Systemkombinationstabelle und technische Zeichnungen.

2.4.3 Systemdaten

Nachfolgend ist ein Auszug der Systemkombinationstabelle dargestellt.

# Hubelemente	Max. Systembelastung [kg]	Hublänge [mm]	Hubelement Typ	Pumpe Typ	Hub pro Umdrehung [mm/U]
1	100	150	① 1415	PA 1815	5
		200	① 1420	PA 1820	
		300	① 1430	PA 1830	
		400	① 1440	PA 1840	
		500	① 1450	PA 1850	
		600	① 1460	PA 1860	
		700	① 1470	PA 1870	
2	300	150	① 1415	PA 2815	5
		200	① 1420	PA 2820	
		300	① 1430	PA 2830	
		400	① 1440	PA 2840	
		500	① 1450	PA 2850	
		600	① 1460	PA 2860	
		700	① 1470	PA 2870	
	500	90	① 1815	PA 2815	3
		110	① 1815	PA 2820	
		180	① 1820	PA 2830	
		240	① 1830	PA 2840	
		300	① 1830	PA 2850	
		400	① 1840	PA 2866	
		3 ... 10	350	150	
200	① 1420			PF/PB x820	
300	① 1430			PF/PB x830	
400	① 1440			PF/PB x840	
500	① 1450			PF/PB x850	
600	① 1460			PF/PB x860	
700	① 1470			PF/PB x870	
600	110		① 1815	PF/PB x820	3
	180		① 1820	PF/PB x830	
	240		① 1830	PF/PB x840	
	300		① 1830	PF/PB x850	
	400		① 1840	PF/PB x866	
800	110		① 1815	PF/PB x418	1.8
	180		① 1820	PF/PB x430	
	240	① 1830	PF/PB x440		

① Zylinder (CB, CD, CE, ...), Lineareinheit (LA, LD, ...) oder Tischbein (TA, TL, TT, ...)

HINWEIS



Das Hubsystem darf ungleichmässig belastet werden, solange ...

- die max. zulässige Belastung des einzelnen Hubelements nicht überschritten wird,
 - die max. zulässige Biegemomentwerte des Hubelements nicht überschritten werden,
 - die Gesamtanlage auf zureichend sicherem Untergrund steht
- ... und die Gesamtanlage gemäss den Bestimmungen des physikalischen Gleichgewichts- und Stabilitätsgesetz konstruiert wurde. → Durchführung einer Risikobeurteilung

ACHTUNG



Hohe Impuls-/ Stoss-/ Schlagkräfte durch Absetzen von Lasten sind nicht erlaubt.
(z.B. Absetzen von Lasten im Vorschub mit Kran oder Stapler)

3 Montagehinweise

3.1 Montagehinweise Hubelement



HINWEIS

Der Hydraulikschlauch ist gemäss der Montageanleitung an das Hubelement zu montieren. Hinweise zur Befestigung des Hubelements können den technischen Zeichnungen entnommen werden.

3.2 Montagehinweise Pumpe



HINWEIS

Das Hubelement mit Schlauch ist gemäss der Montageanleitung an die Pumpe zu montieren. Hinweise zur Befestigung der Pumpe können den technischen Zeichnungen entnommen werden.



HINWEIS

An allen Anschlüssen der Pumpe muss ein Hubelement angeschlossen sein, da sonst die Pumpe blockiert und somit das Hubsystem beschädigt wird.

3.3 Montagehinweise Hubsystem



HINWEIS

Die Pumpe mit Handkurbel und die angeschlossenen Hubelemente sind gemäss Montageanleitung am vorhandenen System zu befestigen. Hinweise zur Befestigung der Pumpe mit Handkurbel und Hubelemente können den technischen Zeichnungen entnommen werden.



HINWEIS

Der minimale Schlauchbiegeradius beträgt 25 mm. Der Schlauch muss so verlegt werden, dass er keinen mechanischen Belastungen, keinen aggressiven Medien (Chemikalien), keiner direkten Sonneneinstrahlung (UV-Strahlung) und keiner Hitze ausgesetzt wird.

4 Bedienung

ACHTUNG



Bei der Höhenverstellung besteht Quetschgefahr!

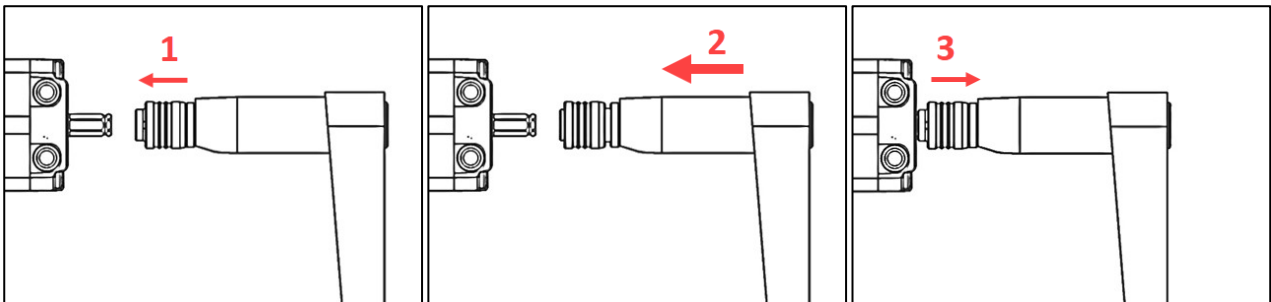
ACHTUNG



Der gesamte Fahrbereich des Hubelements muss immer frei bleiben. Das Hubelement darf nicht vor Erreichen der unteren und oberen Block-Position auf Anschlag fahren. Andernfalls wird Luft ins System gezogen oder ein zu hoher Druck aufgebaut.

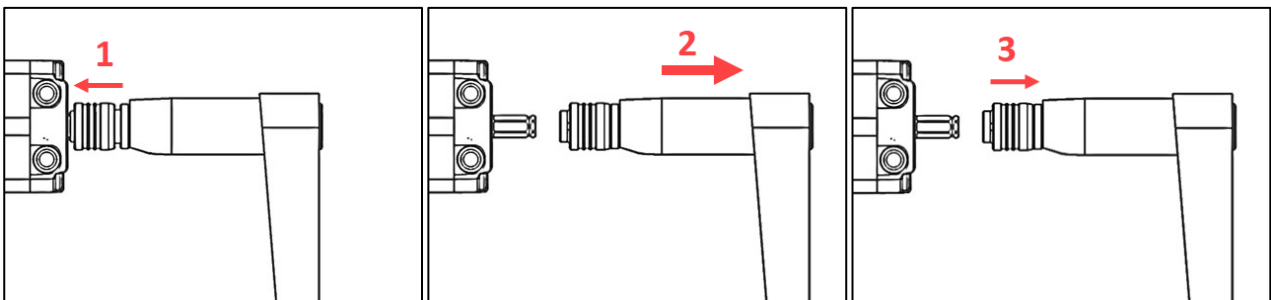
4.1 Handkurbel aufstecken

1. Hülse nach vorne schieben.
2. Gleichzeitig die ganze Handkurbel auf den 6-kant-Spindelschaft der Pumpe aufstecken.
3. Hülse loslassen, diese wird automatisch zurückgedrückt.
→ Die Handkurbel ist nun an der Pumpe befestigt.



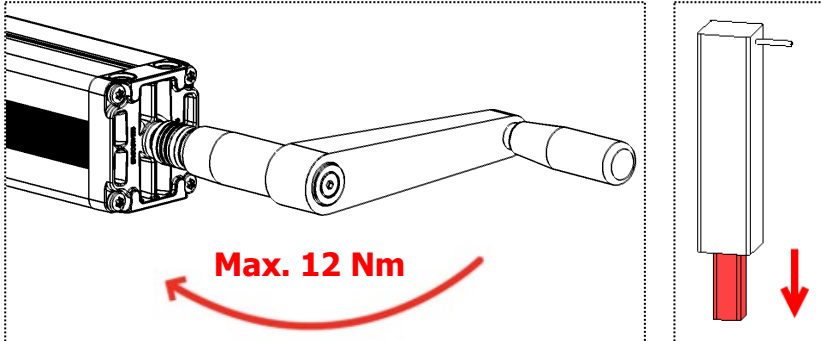
4.2 Handkurbel abnehmen

1. Hülse nach vorne schieben.
2. Gleichzeitig die ganze Handkurbel vom 6-kant-Spindelschaft der Pumpe abziehen.
3. Hülse loslassen, diese wird automatisch zurückgedrückt.
→ Die Handkurbel ist nun von der Pumpe entfernt.



4.3 Hubsystem ausfahren

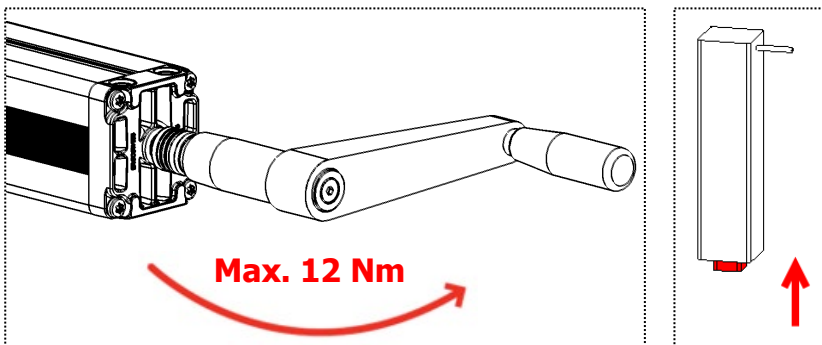
Durch Drehen der Handkurbel im Uhrzeigersinn werden die Hubelemente ausgefahren.
Die Kurbel so lange drehen, bis die gewünschte Arbeitshöhe erreicht wird.

**HINWEIS**

Die Handkurbel darf mit einem Drehmoment von maximal 12 Nm betätigt werden!
Das System darf nicht mit Schwung gegen die Endlage gefahren werden!

4.4 Hubsystem einfahren

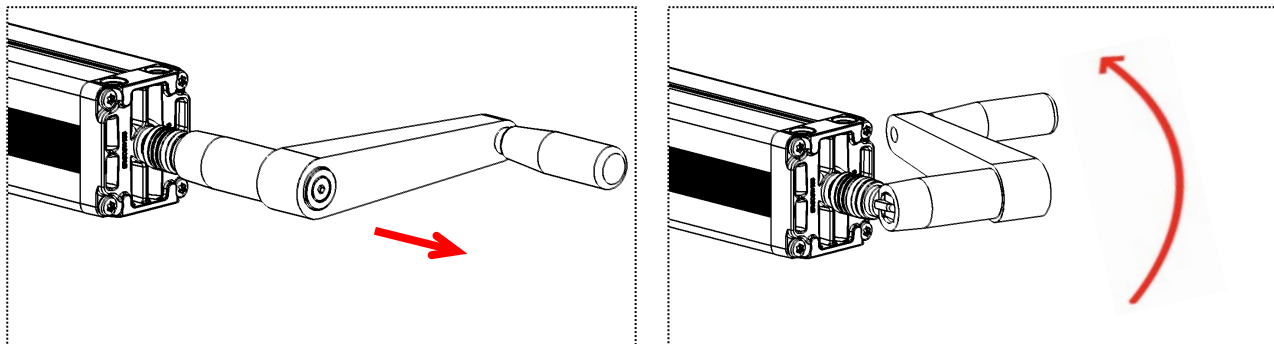
Durch Drehen der Handkurbel im Gegen-Uhrzeigersinn werden die Hubelemente eingefahren.
Die Kurbel solange drehen, bis die gewünschte Arbeitshöhe erreicht wird.

**HINWEIS**

Die Handkurbel darf mit einem Drehmoment von maximal 12 Nm betätigt werden!
Das System darf nicht mit Schwung gegen die Endlage gefahren werden!

4.5 Handkurbel umklappen

Durch Ziehen am Griff der Handkurbel kann der Kurbelkörper umgeklappt werden.
Nach erneutem Zurückklappen des Kurbelkörpers kann die Pumpe wieder betätigt werden.



ACHTUNG



Wird das Hubsystem nicht betätigt, soll die Handkurbel aus Sicherheitsgründen eingeklappt werden, um nachfolgende Szenarien zu vermeiden:

- Verletzungsgefahr von Personen durch Anstossen an der Handkurbel
- Beschädigung der Handkurbel durch Anstossen an der Handkurbel
- Selbstständiges Einfahren des Hubsystems

5 Instandhaltung und Entsorgung

5.1 Wartung und Reinigung

Das Hubsystem ist beim normalen Betrieb, bzw. beim Einhalten des bestimmungsgemässen Verwendungszwecks, während der gesamten Lebenszeit wartungsfrei. Ein Service ist daher nicht erforderlich.

5.2 Reparaturen und Ersatzteile

Reparaturen dürfen nur von Fachpersonen durchgeführt werden. Es dürfen nur Originalersatzteile verwendet werden. Bei sämtlichen Reparaturarbeiten am System muss dieses immer entlastet werden.

5.3 Demontage und Entsorgung

Das System besteht aus Komponenten, die in vollem Umfang wieder verwertbar und somit aus Umweltschutzsicht unbedenklich sind.

5.4 Störungsbehebung



ACHTUNG



Das Hubsystem darf nicht geöffnet, nachbearbeitet oder durch unzulässige Komponenten betrieben werden.

Fehler	Ursache	Behebung
Handkurbel lässt sich nicht drehen	Nicht alle Hubelemente wurden an Pumpe angeschlossen	Alle Hubelemente gemäss Montageanleitung an Pumpe montieren
	System überladen	Last vom System entfernen
Ölverlust	Pumpe, Schlauch oder Hubelement defekt	Last vom System entfernen, Kundendienst kontaktieren

6 EG-Einbauerklärung

		Ergoswiss AG Nöllenstrasse 15 9443 Widnau Schweiz		Tel. +41 (0) 71 727 0670 Fax +41 (0) 71 727 0679 info@ergoswiss.com www.ergoswiss.com	
<h3>EG-Declaration of Incorporation in the sense of the Machinery Regulation (EU) 2023/1230 annex V, Part B</h3>					
We hereby declare that for the incomplete machine „hydraulic lifting system“, for ergonomically height adjustable workplaces or similar, with the variants					
Hydraulic system					
Drive	+	Pump	+	Lifting element	
Hand crank (113.xxxxx) Motor PxA, PxB, PxD (112.xxxxx)		PA, PB, PF (100/102/103.xxxxx)		Cylinder CB, CD, CE, CG, CH, CI, Cx (107/109/307/309.xxxxx) Linear unit LA, LB, LD, LG, LH, Lx, (106/306.xxxxx) Table leg TA, TL, TM, TQ, TT, TU, Tx (106/306.xxxxx) Lifting castor HR, Hx (501.xxxxx)	
the following essential requirements of the Machinery Regulation (EU) 2023/1230 are applied and complied with:					
1.1.2.; 1.1.3.; 1.1.5.; 1.1.6.; 1.2.; 1.3.2.; 1.3.4.; 1.3.9.; 1.5.1.; 1.5.3.; 1.5.4.; 1.5.7.; 1.5.8.; 1.5.9.					
In particular the applied harmonized standards:					
EN 1005 EN ISO 12100 EN 55014 EN 60335 EN 60204 EN 61000 EN 62233	Safety of machinery: Physical performance Safety of machinery: 2011 Electromagnetic compatibility Safety of electrical appliances for household use Electrical equipment of devices Electromagnetic compatibility: EMC Houshold electrical appliances EMC, evaluation and measurement				
specific technical documentation have been created in accordance with annex IV, part B, and will be sent to the national authorities by registered letter or electronically, if the request is justified, and this incomplete machine is in conformity with the relevant provisions of other EU Directives and Regulations:					
89/391/EG 2023/988/EU 2014/30/EU 2014/35/EU	Safety and health of workers Regulation on general product safety Directive on electromagnetic compatibility Low voltage directive				
Furthermore, we declare that this incomplete machine may only be commissioned if it has been determined that the machine in which the incomplete machine is to be installed complies with the provisions of the Machinery Regulation (EU) 2023/1230 and our assembly and service operating instructions have been followed.					
				Document responsibility EU:	
Widnau, 7. March 2024 Martin Keller Managing Director / CEO				Ergoswiss Deutschland GmbH Kronenstrasse 1 DE-72555 Metzingen	