

## Bedienungsanleitung – Hubrollen-Set X-HR 1803 D100

3-10 (=X) Hubrollen HR angetrieben durch eine Hydraulikpumpe mit Handkurbel.



Vor der Inbetriebnahme muss diese Anleitung unbedingt durchgelesen werden. Die Anleitung muss zum Nachschlagen in unmittelbarer Nähe des Systems aufbewahrt werden.

### Hubrollen-Set X-HR 1803 D100



① Hubrolle bestehend aus Lenkrolle (Ø100) mit hydraulisch angetriebenem Stellfuss (Zylinder 1803)

② Hydraulikpumpe mit Handkurbel und 3-10 (=X) Schlauchanschlüsse

Irrtümer und technische Änderungen sind vorbehalten. Ergoswiss AG übernimmt keinerlei Haftung bei Fehlbedienung oder nicht bestimmungsgemäsem Gebrauch der Produkte.

Ergoswiss AG wird zum Zeitpunkt der Lieferung defekte Produkte im Rahmen der Garantiebestimmungen ersetzen bzw. reparieren. Darüber hinaus übernimmt Ergoswiss AG keine Haftung.

Die Ergoswiss AG steht bei Fragen und speziellen Kundenwünschen gerne zur Verfügung.

#### **Ergoswiss AG**

Nöllenstrasse 15

CH-9443 Widnau

Tel.: +41 (0) 71 727 06 70

Fax: +41 (0) 71 727 06 79

info@ergoswiss.com

www.ergoswiss.com

**Diese Bedienungsanleitung ist gültig für:**

	Artikelbezeichnung	Artikelnummer
Hubrollen-Set	3-HR 1803 D100	XXXXXXXX
	4-HR 1803 D100	501.10101
	5-HR 1803 D100	XXXXXXXX
	6-HR 1803 D100	XXXXXXXX
	7-HR 1803 D100	XXXXXXXX
	8-HR 1803 D100	XXXXXXXX
	9-HR 1803 D100	XXXXXXXX
	10-HR 1803 D100	XXXXXXXX
Hubrollen-Set Kurbel abnehmbar	3-HR 1803 D100	XXXXXXXX
	4-HR 1803 D100	501.10111
	5-HR 1803 D100	XXXXXXXX
	6-HR 1803 D100	XXXXXXXX
	7-HR 1803 D100	XXXXXXXX
	8-HR 1803 D100	XXXXXXXX
	9-HR 1803 D100	XXXXXXXX
	10-HR 1803 D100	XXXXXXXX

standard Artikel

## Inhaltsverzeichnis

<b>1</b>	<b>Produktbeschreibung .....</b>	<b>4</b>
1.1	Allgemeines .....	4
1.2	Bestimmungsgemässer Verwendungszweck .....	4
1.3	Zielgruppe und Vorkenntnisse .....	4
1.4	Leistungsmerkmale .....	5
1.4.1	Pumpe mit Handkurbel .....	5
1.4.2	Hubrolle HR .....	6
<b>2</b>	<b>Sicherheitsanforderungen .....</b>	<b>7</b>
2.1	Symbol- und Hinweiserklärungen .....	7
2.2	Allgemeine Sicherheitshinweise .....	7
<b>3</b>	<b>Montagehinweise.....</b>	<b>8</b>
3.1	Montagehinweise Hubrolle HR.....	8
3.2	Montagehinweise Hydraulikschlauch .....	8
3.3	Montagehinweise Pumpe mit Handkurbel.....	10
<b>4</b>	<b>Erstinbetriebnahme .....</b>	<b>11</b>
4.1	Ausfahren .....	11
4.2	Einfahren.....	11
<b>5</b>	<b>Instandhaltung und Entsorgung .....</b>	<b>12</b>
5.1	Wartung und Reinigung.....	12
5.2	Reparaturen und Ersatzteile .....	12
5.3	Demontage und Entsorgung .....	12

## 1 Produktbeschreibung

---

### 1.1 Allgemeines

---

Das Hubrollen-Set HR besteht aus vier Lenkrollen mit hydraulisch angetriebenen Stellfüssen. Durch das Drehen an der Handkurbel fliesst das Hydraulik-Öl von der Pumpe in die Stellfüsse der Hubrollen. Die Hubbewegung aller Hubrollen erfolgt immer synchron und geräuschlos.

Jede Hubrolle wird mit 3m Schlauch ausgeliefert. Die Schläuche können auf eine beliebige Länge zugeschnitten und mit wenigen Handgriffen an der Pumpe angeschlossen werden.

Mobile Betriebseinrichtungen und Transportgeräte können mit Hubrollen ausgestattet und jeder Zeit in stabile Arbeitsflächen verwandelt werden.

Standardmässig werden 4 Hubrollen geliefert. Auf Anfrage können aber auch bis zu 10 Hubrollen mit einer Pumpe betrieben werden.

### 1.2 Bestimmungsgemässer Verwendungszweck

---

Das System darf nur in geschlossenen Räumen und trockener Umgebung betrieben werden. Der Einsatztemperaturbereich liegt bei 0° C bis +40° C.

**Das Hubrollen-Set darf mit maximal 750 kg belastet werden.** Die Last sollte möglichst symmetrisch auf alle Heberollen verteilt werden. Eine Heberolle kann max. 240 kg Last tragen.

Im dynamischen Einsatz darf die Fahrgeschwindigkeit max. 4 km/h betragen.

Der Einsatz sollte auf einem möglichst ebenen Untergrund erfolgen.

In den Endpositionen darf die Handkurbel nicht mehr weitergedreht werden.

Der minimale Biegeradius der Hydraulikschläuche darf nicht kleiner als 25 mm sein.

Das Hubrollen-Set kann durchgehend max. 2 Minuten betrieben werden. Danach muss eine Pause von mindestens 18 Minuten eingehalten werden bevor das System erneut verfahren werden kann. Um zu hohe Erwärmungen des Systems zu vermeiden sollte generell eine Einschaltdauer von 2/18 (ON/OFF) eingehalten werden.

Ferner sind die für den jeweiligen Einsatzzweck gültigen Normen und Vorschriften zu beachten.

### 1.3 Zielgruppe und Vorkenntnisse

---

Diese Bedienungsanleitung richtet sich an folgende Personengruppen:

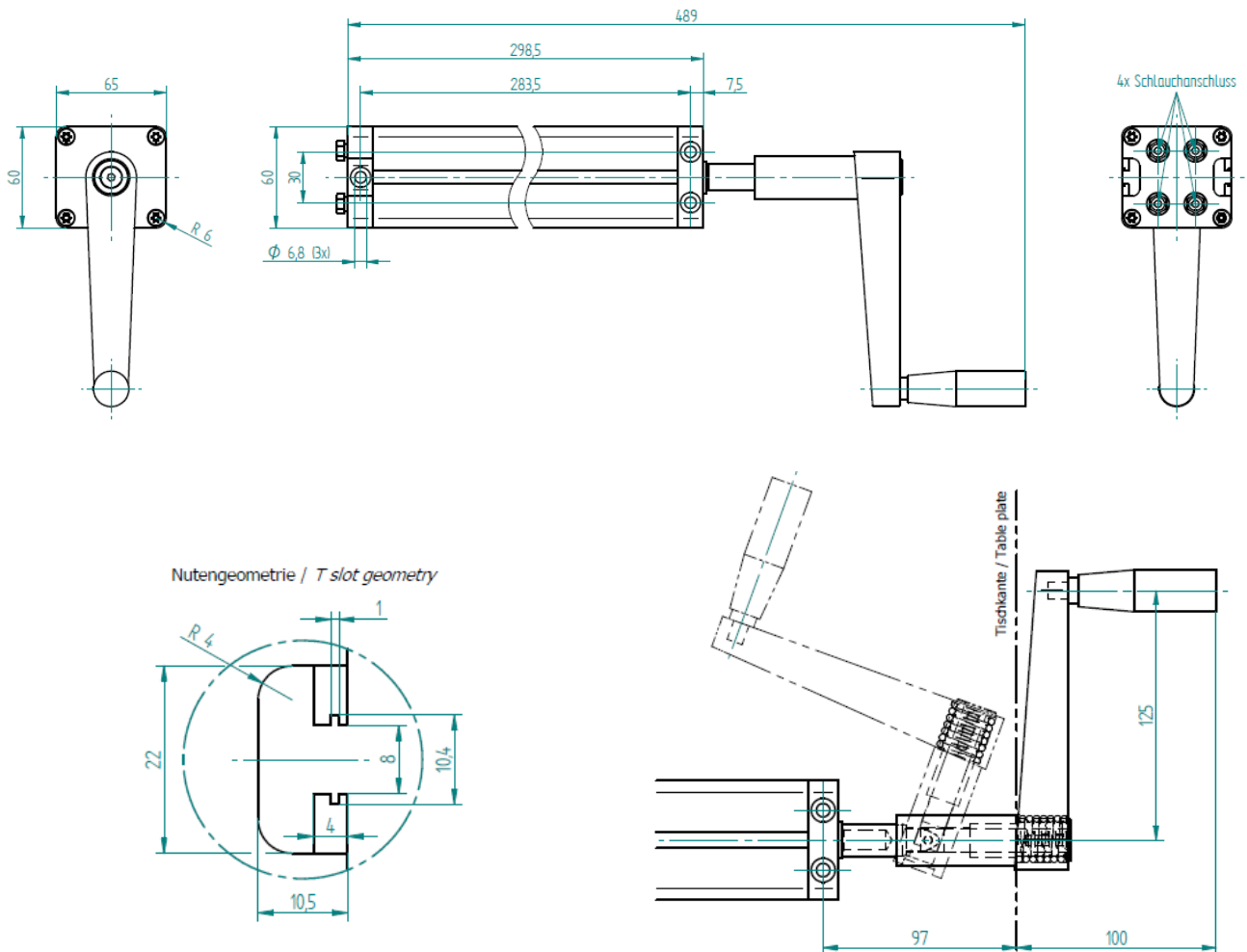
Das **Inbetriebnahmepersonal**, welches das Hubrollensystem als vollständige Maschine in einen Arbeitsplatz, eine Maschine, o.ä. einbaut und in Betrieb nimmt. Bei der Inbetriebnahme sind mechanische Grundkenntnisse vorausgesetzt. Vor der Nutzung muss die Bedienungsanleitung gelesen werden. Die für den jeweiligen Einsatzzweck gültigen Normen und Vorschriften sind zu beachten.

Der **Endnutzer**, welcher die Gesamtanlage mit der Handkurbel steuert und die Höhe verstellt.

Vor der Nutzung muss die Bedienungsanleitung gelesen werden.

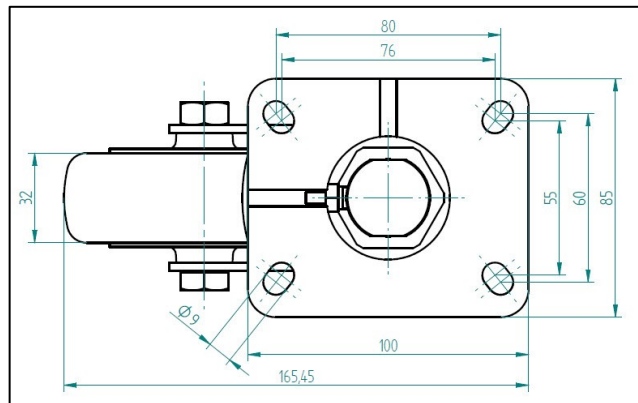
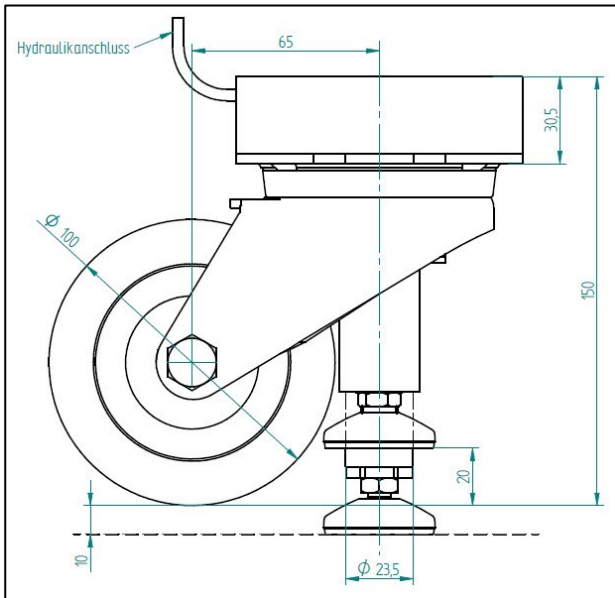
## 1.4 Leistungsmerkmale

### 1.4.1 Pumpe mit Handkurbel



<b>Lochabstand A</b>	283.5 mm
<b>Pumpenlänge</b>	298.5 mm
<b>Hydraulische Übersetzung</b>	1.8 mm Hub pro Kurbelumdrehung
<b>Max. Traglast</b>	750 kg (4 Hubrollen angeschlossen)

### 1.4.2 Hubrolle HR



<b>Rad-Ø</b>	100 mm
<b>Radbreite</b>	32 mm
<b>Gesamthöhe (Feststellfuss unbetätigt)</b>	150 mm
<b>Gesamthöhe (Feststellfuss betätigt)</b>	160 mm
<b>Hubweg</b>	10 mm
<b>Max. Belastung pro Feststellfuss</b>	240 kg
<b>Plattengrösse</b>	100x85 mm
<b>Lagerart Rolle</b>	Zentral umspritztes, abgedichtetes Kugellager
<b>Rückstellkraft</b>	Integrierte Rückstellfeder
<b>Schlauchlänge</b>	3 m (kann nach Belieben gekürzt werden)

## 2 Sicherheitsanforderungen

### 2.1 Symbol- und Hinweiserklärungen

Folgende Symbol- und Hinweiserklärungen sind zu beachten. Sie sind nach ISO 3864-2 klassifiziert.

#### GEFAHR



Bezeichnet eine unmittelbar drohende Gefahr.  
Wenn die Information nicht befolgt wird, sind Tod oder schwerste Körperverletzungen (Invalidität) die Folge.

#### WARNUNG



Bezeichnet eine mögliche gefährliche Situation.  
Wenn die Information nicht befolgt wird, sind Tod oder schwerste Körperverletzungen (Invalidität) die Folge.

#### ACHTUNG



Bezeichnet eine möglicherweise gefährliche Situation.  
Wenn die Information nicht befolgt wird, sind Sachschäden sowie leichte oder mittlere Körperverletzungen die Folgen.



#### HINWEIS

Bezeichnet allgemeine Hinweise, nützliche Anwender-Tipps und Arbeitsempfehlungen, welche aber keinen Einfluss auf die Sicherheit und Gesundheit des Personals haben.

### 2.2 Allgemeine Sicherheitshinweise

Die Sicherheitshinweise sind unbedingt zu beachten! Wird das System unsachgemäß betrieben, können Gefahren für Personen und Gegenstände entstehen!

Vor der Montage/Inbetriebnahme des Hubrollen-Sets muss die Bedienungsanleitung unbedingt durchgelesen werden! Die Anleitung muss zum Nachschlagen in unmittelbarer Nähe des Systems aufbewahrt werden.

- Umbauten bzw. Veränderungen an den Hydraulikkomponenten sind verboten!
- Bei der Höhenverstellung der Arbeitsoberfläche besteht Quetschgefahr. Es ist darauf zu achten, dass sich keine Gegenstände oder Personen im Gefahrenbereich befinden und nicht in den Gefahrenbereich gegriffen wird.
- Dieses System darf nicht von Kindern unter 8 Jahren oder Personen mit eingeschränkten physischen, sensorischen oder geistigen Fähigkeiten benutzt werden. Es sei denn, sie werden durch eine für Ihre Sicherheit zuständige Person beaufsichtigt oder erhalten von ihr Anweisungen, wie das Gerät benutzt wird.
- Wenn die Anschlussleitungen des Antriebs beschädigt werden, müssen sie durch den Hersteller, dessen Kundendienst oder eine ähnlich qualifizierte Person ersetzt werden.
- Im Fahrbetrieb ist eine ausreichende Sicherung der Ladung / des Transportguts sicherzustellen.
- Die für den jeweiligen Einsatzzweck gültigen Normen und Vorschriften sind zu beachten.

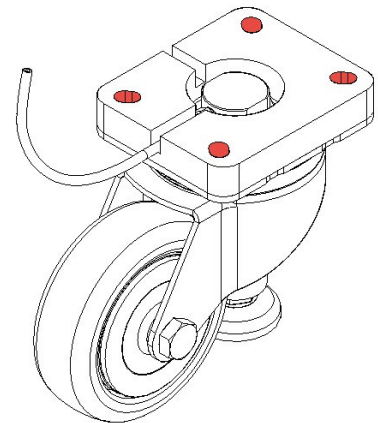
### 3 Montagehinweise

Vor der Inbetriebnahme des Hubrollen-Sets muss das gesamte hydraulische Hubsystem gemäss Montageanleitung korrekt zusammengebaut werden.

#### 3.1 Montagehinweise Hubrolle HR

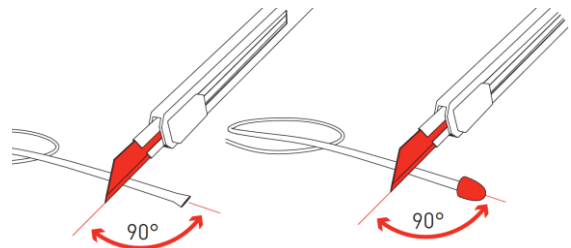
Die Hubrolle besitzt eine Befestigungsplatte mit Bohrungen  $\varnothing$  9mm. Es ist darauf zu achten, dass der Hydraulikschlauch sauber verlegt werden kann und keiner Ausreissgefahr ausgesetzt ist.

Mit den Regulierfüssen können im ausgefahrenen Zustand die Unebenheiten des Bodens ausgeglichen werden.



#### 3.2 Montagehinweise Hydraulikschlauch

- Die Hubrollen sind mit je 3m Schlauch bestückt. Die Schläuche sind befüllt mit Öl. Den Schlauch mit einem scharfen Messer auf die benötigte Länge zuschneiden. Der Schnitt soll sauber und senkrecht zur Schlauchachse verlaufen.



#### HINWEIS

Der zugeschnittene Schlauch sollte keine Vibrationen, Schwung- und Schlagbewegungen ausgesetzt werden, da so das Öl herausspritzen kann.

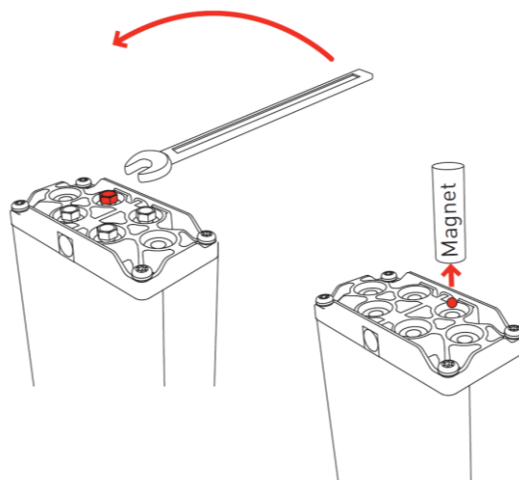


#### HINWEIS

Der minimale Biegeradius der Hydraulikschläuche darf nicht kleiner als 25 mm sein. Der Schlauch muss so verlegt werden, dass er keine mechanischen Belastungen, keinen aggressiven Chemikalien, keiner direkten Sonneneinstrahlung (UV-Strahlung) und keiner Hitze ausgesetzt wird. Die Aufzählung ist nicht abschliessend.



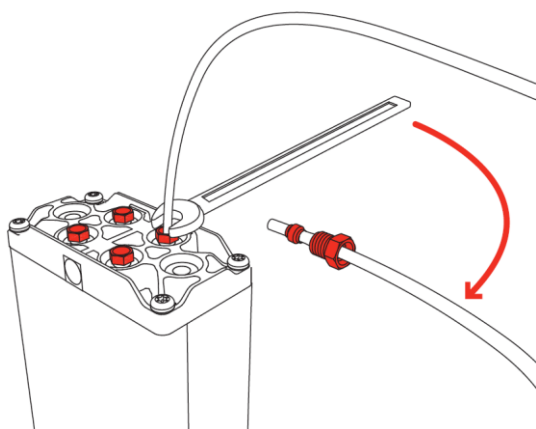
2. Die Pumpe mit den Anschlusssteilen nach oben halten, da alle Druckelemente in der Pumpe mit Öl gefüllt sind. Die Anschlussschraube lösen und die Kugel mit dem Magneten entfernen.



**HINWEIS**

Die Pumpe darf erst betätigt werden, wenn alle Druckelemente an der Pumpe mit je einer Hubrolle verbunden sind.

3. Die Anschlussschraube und den Klemmring über das noch offene Schlauchende schieben. Das Schlauchende bis zum Anschlag in das Anschlussstück der Pumpe stecken. Den Klemmring nachschieben und die Anschlussschraube bis zum Anschlag von Hand eindrehen. Mit einem Schlüssel muss die Schraube genau 2 Umdrehungen angezogen werden, somit wird das erforderliche Anzugsmoment von 10Nm erreicht.



**HINWEIS**

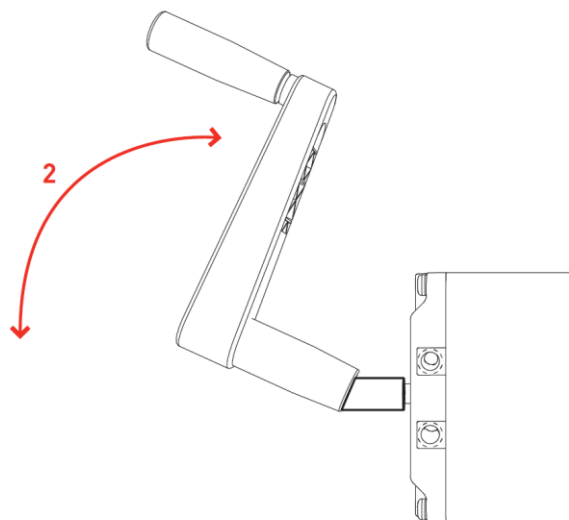
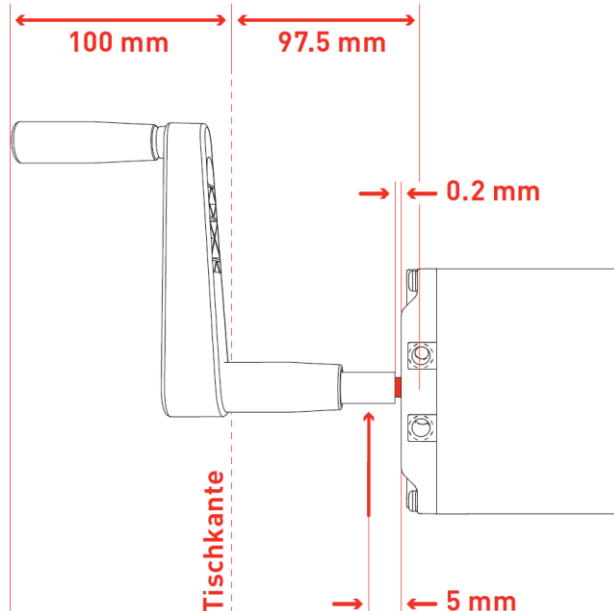
Die Schrauben dürfen maximal mit einem Drehmoment von 10Nm angezogen werden!

### 3.3 Montagehinweise Pumpe mit Handkurbel

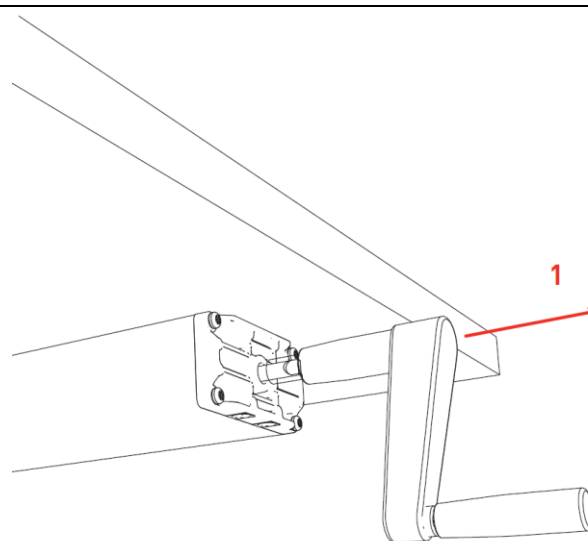
Die Pumpe wird an den zwei Bohrungen in der Endplatte und der einen Bohrung in der Frontplatte angeschraubt (z.B. unter der Tischplatte).

**ACHTUNG:** Die Pumpe muss so befestigt werden, dass man die Handkurbel frei drehen kann. Der minimale Schlauchbiegeradius beträgt 25mm. Die Schläuche müssen so verlegt werden, dass sie keinen mechanischen Belastungen, keinen aggressiven Chemikalien, keiner direkten Sonneneinstrahlung (UV-Strahlung) und keiner Hitze ausgesetzt werden. Die Aufzählung ist nicht abschliessend.

Damit die umklappbare Handkurbel beim Einklappen vollständig unter der Tischkante verschwindet, sollte diese knapp außerhalb der Tischkante drehbar sein.



**Handkurbel umklappbar (Standard)**



**Handkurbel abnehmbar (optional erhältlich)**

## 4 Erstinbetriebnahme

Vor der Inbetriebnahme des Hubrollensystems muss das gesamte hydraulische Hubsystem gemäss Montageanleitung korrekt zusammengesetzt werden.

- Sind die Hubrollen fest angeschraubt?
- Sind die Schläuche an der Pumpe angeschlossen und sauber verlegt (min. Biegeradius 25mm)?
- Sind die Anschlussschrauben an der Pumpe mit 10Nm angezogen?
- Ist die Pumpe fest angeschraubt?
- Ist die Handkurbel frei drehbar?
- Ist die maximal zulässige Last von 750kg nicht überschritten?

### 4.1 Ausfahren

Die Handkurbel mit max. 20 Newtonmeter solange im Uhrzeigersinn drehen, bis die Stellfüsse den Boden berühren und die Rollen in die Luft drücken.



**HINWEIS**

Bei Erreichen der Blockposition darf die Handkurbel nicht mehr weitergedreht werden.

### ACHTUNG



Durch bewegende Teile und Lasten besteht die Gefahr von Einklemmung oder Quetschung. Fallende Lasten können Personen verletzen. Bewegende Lasten können ein Umkippen des Systems verursachen.

### 4.2 Einfahren

Die Handkurbel mit max. 20 Newtonmeter solange gegen den Uhrzeigersinn drehen, bis die Stellfüsse vollständig eingezogen sind und die Rollen den Boden berühren.



**HINWEIS**

Bei Erreichen der Blockposition darf die Handkurbel nicht mehr weitergedreht werden.

### ACHTUNG



Durch bewegende Teile und Lasten besteht die Gefahr von Einklemmung oder Quetschung. Fallende Lasten können Personen verletzen. Bewegende Lasten können ein Umkippen des Systems verursachen.

---

## **5 Instandhaltung und Entsorgung**

---

### **5.1 Wartung und Reinigung**

---

Das Hubrollensystem beim normalen Betrieb, bzw. beim Einhalten des bestimmungsgemässen Verwendungszwecks, bis zu 10'000 Zyklen wartungsfrei. Ein Service ist daher nicht erforderlich.

### **5.2 Reparaturen und Ersatzteile**

---

Reparaturen dürfen nur von Fachpersonen durchgeführt werden. Es dürfen nur Originalersatzteile verwendet werden. Bei sämtlichen Reparaturarbeiten am System muss dieses immer entlastet werden.

### **5.3 Demontage und Entsorgung**

---

Das System besteht aus Komponenten, die in vollem Umfang wieder verwertbar und somit aus Umweltschutzsicht unbedenklich sind.

## EG-Einbauerklärung im Sinne der Maschinenrichtlinie 2006/42/EG Anhang II 1B

(Original-Einbauerklärung)

Wir erklären hiermit, dass für die unvollständige Maschine „Hydrauliksystem“, zur Höhenverstellung von ergonomischen Arbeitsplätzen o.Ä., mit den Ausführungsvarianten

Hydrauliksystem				
Antrieb	+	Pumpe	+	Hubelement
Handkurbel (113.xxxxx)		PA, PB, PF (100/102/103.xxxxx)		Zylinder CB, CD, CE, CG, CH, CI, CX (107/109/307/309.xxxxx)
PXA, PXB, PXD (112.xxxxx)				Lineareinheit LA, LB, LD, LG, LH, LX, LX-X (106/306.xxxxx)
				Tischbein TA, TI, TK, TL, TM, TQ, TT, TU, TX (106/306.xxxxx)
				Hubrolle HR, HX (501.xxxxx)

die folgenden grundlegenden Anforderungen der Maschinenrichtlinie 2006/42/EG zur Anwendung kommen und eingehalten werden:

**1.1.2.; 1.1.3.; 1.1.5.; 1.1.6.; 1.2.; 1.3.2.; 1.3.9.; 1.5.1.; 1.5.3.; 1.5.7.; 1.5.8.**

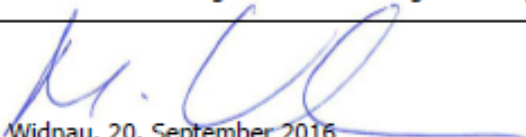
Insbesondere den angewandten harmonisierten Normen:

<b>EN 1005</b>	<b>Sicherheit von Maschinen: körperliche Leistung</b>
<b>EN ISO 12100</b>	<b>Sicherheit von Maschinen: 2011</b>
<b>EN 55014</b>	<b>Elektromagnetische Verträglichkeit</b>
<b>EN 60335</b>	<b>Sicherheit von elektr. Geräten für den Hausgebrauch</b>
<b>EN 60204</b>	<b>Elektrische Ausrüstung von Geräten</b>
<b>EN 61000</b>	<b>Elektromagnetische Verträglichkeit: EMV</b>
<b>EN 62233</b>	<b>Elektrische Hausgeräte EMV, Bewertung und Messung</b>

spezielle technische Unterlagen gemäss Anhang VII Teil B erstellt wurden und diese den einzelstaatlichen Behörden auf begründetes Verlangen per Post oder elektronisch übermittelt werden und diese unvollständige Maschine konform ist mit den einschlägigen Bestimmungen weiterer EU-Richtlinien:

<b>89/391/EG</b>	<b>Sicherheit und Gesundheitsschutz der Arbeitnehmer</b>
<b>2001/95/EG</b>	<b>allgemeine Produktsicherheit</b>
<b>2004/108/EG</b>	<b>Richtlinie über elektromagnetische Verträglichkeit</b>
<b>2006/95/EG</b>	<b>Niederspannungsrichtlinie</b>

Des Weiteren erklären wir, dass diese unvollständige Maschine erst dann in Betrieb genommen werden darf, wenn gegebenenfalls festgestellt wurde, dass die Maschine, in die die unvollständige Maschine eingebaut werden soll, den Bestimmungen der Maschinenrichtlinie 2006/42/EG entspricht und unsere Montage- und Bedienungsanleitungen befolgt wurden.

  
Widnau, 20. September 2016  
Martin Keller  
Geschäftsführer / CEO

Dokumentverantwortung EU:

**Ergoswiss Benelux**  
De Stuwdam 9  
3815 KM Amersfoort, Niederlande