

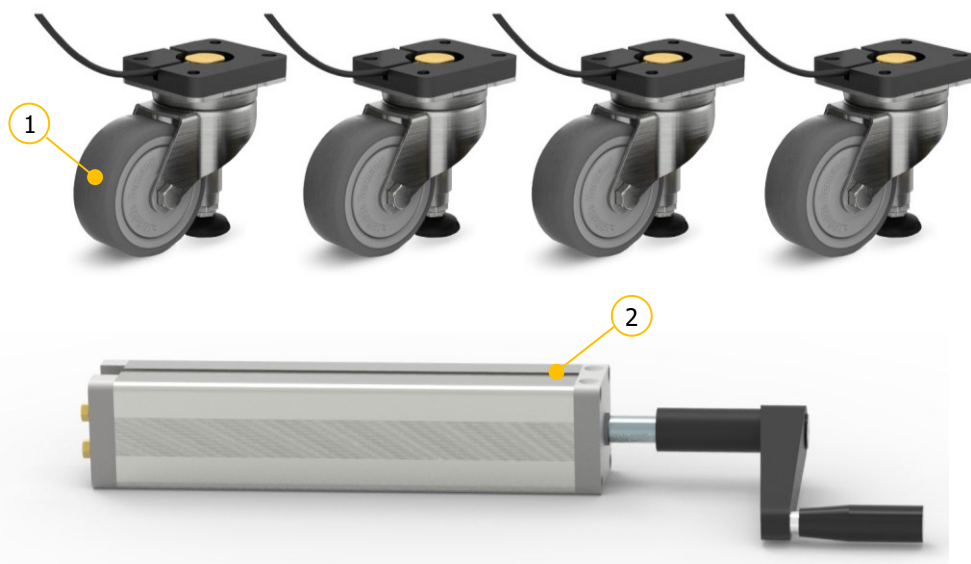
Bedienungsanleitung – Hubrollen-Set X-HR 1803 D100 no tox

3-10 (=X) Hubrollen HR angetrieben durch eine Hydraulikpumpe mit Handkurbel.



Vor der Inbetriebnahme muss diese Anleitung unbedingt durchgelesen werden. Die Anleitung muss zum Nachschlagen in unmittelbarer Nähe des Systems aufbewahrt werden.

Hubrollen-Set X-HR 1803 D100 no tox



① Hubrolle bestehend aus Lenkrolle (Ø100) mit hydraulisch angetriebenem Stellfuss (Zylinder 1803)

② Hydraulikpumpe mit Handkurbel und 3-10 (=X) Schlauchanschlüsse

Irrtümer und technische Änderungen sind vorbehalten. Ergoswiss AG übernimmt keinerlei Haftung bei Fehlbedienung oder nicht bestimmungsgemäsem Gebrauch der Produkte.

Ergoswiss AG wird zum Zeitpunkt der Lieferung defekte Produkte im Rahmen der Garantiebestimmungen ersetzen bzw. reparieren. Darüber hinaus übernimmt Ergoswiss AG keine Haftung.

Die Ergoswiss AG steht bei Fragen und speziellen Kundenwünschen gerne zur Verfügung.

Ergoswiss AG

Nöllenstrasse 15

CH-9443 Widnau

Tel.: +41 (0) 71 727 06 70

Fax: +41 (0) 71 727 06 79

info@ergoswiss.com

www.ergoswiss.com

Diese Bedienungsanleitung ist gültig für:

	Artikelbezeichnung	Artikelnummer
Hubrollen-Set	3-HR 1803 D100 no tox	501.10100
	4-HR 1803 D100 no tox	501.10101
	5-HR 1803 D100 no tox	501.10102
	6-HR 1803 D100 no tox	501.10103
	7-HR 1803 D100 no tox	501.10104
	8-HR 1803 D100 no tox	501.10105
	9-HR 1803 D100 no tox	501.10106
	10-HR 1803 D100 no tox	501.10107
Hubrollen-Set Kurbel abnehmbar	3-HR 1803 D100 no tox	501.10110
	4-HR 1803 D100 no tox	501.10111
	5-HR 1803 D100 no tox	501.10112
	6-HR 1803 D100 no tox	501.10113
	7-HR 1803 D100 no tox	501.10114
	8-HR 1803 D100 no tox	501.10115
	9-HR 1803 D100 no tox	501.10116
	10-HR 1803 D100 no tox	501.10117

standard Artikel 

Hinweise zur Bedienungsanleitung:

Hubrollen der Ergoswiss AG sind zum Einbau in ein Gesamtsystem vorgesehen und gemäss der Maschinenrichtlinie 2006/42/EG (ANSI B11.0) in der Rubrik der unvollständigen Maschinen eingeordnet. Diese Bedienungsanleitung enthält Informationen zur Inbetriebnahme, Handhabung und Sicherheit des Hubrollen-Sets und richtet sich an den Weiterverwender und Hersteller des Gesamtsystems. Der Weiterverwender dieses Hubrollen-Sets ist verpflichtet eine Bedienungsanleitung mit sämtlichen Gebrauchsinformationen und Gefahrenhinweise des Gesamtsystems zu erstellen.

Die Einbauerklärung ist nur gültig für das Ergoswiss Hubrollen-Set und nicht für das vom Weiterverwender erstellte Gesamtsystem.

Inhaltsverzeichnis

1	Sicherheitsanforderungen	4
1.1	Symbol- und Hinweiserklärungen	4
1.2	Allgemeine Sicherheitshinweise	5
2	Systembeschreibung	5
2.1	Allgemeines	5
2.2	Bestimmungsgemässer Verwendungszweck	5
2.3	Spezifizierter normaler Betrieb	6
2.4	Zielgruppe und Vorkenntnisse	6
2.5	Leistungsmerkmale	7
2.5.1	Pumpe mit Handkurbel	7
2.5.2	Hubrolle HR	8
3	Montagehinweise	9
3.1	Montagehinweise Hubrolle HR	9
3.2	Montagehinweise Hydraulikschlauch	9
3.3	Montagehinweise Pumpe mit Handkurbel	11
4	Erstinbetriebnahme	12
4.1	Ausfahren	12
4.2	Einfahren	12
5	Instandhaltung und Entsorgung	13
5.1	Wartung und Reinigung	13
5.2	Reparaturen und Ersatzteile	13
5.3	Demontage und Entsorgung	13

1 Sicherheitsanforderungen

Die Sicherheitshinweise sind unbedingt zu beachten! Wird das System unsachgemäss bzw. nicht dem bestimmungsgemässen Verwendungszweck entsprechend betrieben, können Gefahren für Personen und Gegenstände entstehen!

Vor dem Einbau und Betrieb des Hubrollen-Sets muss diese Bedienungsanleitung gelesen und verstanden werden. Die Anleitung muss zum Nachschlagen in unmittelbarer Nähe des Systems aufbewahrt werden.

1.1 Symbol- und Hinweiserklärungen

Folgende Symbol- und Hinweiserklärungen sind zu beachten. Sie sind nach ISO 3864-2 (ANSI Z535.4) klassifiziert.

GEFAHR



Bezeichnet eine unmittelbar drohende Gefahr.
Wenn die Information nicht befolgt wird, sind Tod oder schwerste Körperverletzungen (Invalidität) die Folge.

WARNUNG



Bezeichnet eine mögliche gefährliche Situation.
Wenn die Information nicht befolgt wird, sind Tod oder schwerste Körperverletzungen (Invalidität) die Folge.

ACHTUNG



Bezeichnet eine möglicherweise gefährliche Situation.
Wenn die Information nicht befolgt wird, sind Sachschäden sowie leichte oder mittlere Körperverletzungen die Folgen.



HINWEIS

Bezeichnet allgemeine Hinweise, nützliche Anwender-Tipps und Arbeitsempfehlungen, welche aber keinen Einfluss auf die Sicherheit und Gesundheit des Personals haben.

1.2 Allgemeine Sicherheitshinweise

Die Sicherheitshinweise sind unbedingt zu beachten! Wird das System unsachgemäß betrieben, können Gefahren für Personen und Gegenstände entstehen!

Vor der Montage/Inbetriebnahme des Hubrollen-Sets muss die Bedienungsanleitung unbedingt durchgelesen werden! Die Anleitung muss zum Nachschlagen in unmittelbarer Nähe des Systems aufbewahrt werden.

- Umbauten bzw. Veränderungen an den Hydraulikkomponenten sind verboten!
- Bei der Höhenverstellung der Arbeitsoberfläche besteht Quetschgefahr. Es ist darauf zu achten, dass sich keine Gegenstände oder Personen im Gefahrenbereich befinden und nicht in den Gefahrenbereich gegriffen wird.
- Dieses System darf nicht von Kindern unter 8 Jahren oder Personen mit eingeschränkten physischen, sensorischen oder geistigen Fähigkeiten benutzt werden. Es sei denn, sie werden durch eine für Ihre Sicherheit zuständige Person beaufsichtigt oder erhalten von ihr Anweisungen, wie das Gerät benutzt wird.
- Wenn die Anschlussleitungen des Antriebs beschädigt werden, müssen sie durch den Hersteller, dessen Kundendienst oder eine ähnlich qualifizierte Person ersetzt werden.
- Im Fahrbetrieb ist eine ausreichende Sicherung der Ladung / des Transportguts sicherzustellen.
- Die für den jeweiligen Einsatzzweck gültigen Normen und Vorschriften sind zu beachten.

2 Systembeschreibung

2.1 Allgemeines

Das Hubrollen-Set HR besteht aus vier Lenkrollen mit hydraulisch angetriebenen Stellfüßen. Durch das Drehen an der Handkurbel fließt das Hydraulik-Öl von der Pumpe in die Stellfüße der Hubrollen. Die Hubbewegung aller Hubrollen erfolgt immer synchron und geräuschlos.

Jede Hubrolle wird mit 3m Schlauch ausgeliefert. Die Schläuche können auf eine beliebige Länge zugeschnitten und mit wenigen Handgriffen an der Pumpe angeschlossen werden.

Mobile Betriebseinrichtungen und Transportgeräte können mit Hubrollen ausgestattet und jeder Zeit in stabile Arbeitsflächen verwandelt werden.

Standardmässig werden 4 Hubrollen geliefert. Auf Anfrage können aber auch bis zu 10 Hubrollen mit einer Pumpe betrieben werden.

2.2 Bestimmungsgemässer Verwendungszweck

Anwendungsbereich	KEIN Anwendungsbereich
<ul style="list-style-type: none"> • Mobile Arbeitsplätze • Transportgeräte • ...Aufüstung nicht abschliessend 	<ul style="list-style-type: none"> • Einspannvorrichtung • Presse (oder Gegenhalt für Presse) • Personentransport • Sicherheitskomponente • ... Aufüstung nicht abschliessend

Das Hubrollen-Set darf eingesetzt werden, sofern:

- es sich in geschlossenen Räumen, trockener und nicht explosionsgefährdeter Umgebung befindet.
- die Umgebungstemperatur zwischen +10 °C und +40 °C liegt.
- der Bereich der relativen Luftfeuchtigkeit zwischen 30 % und 70 % (nicht kondensiert) liegt.
- es keine starken elektromagnetischen Felder in der Nähe gibt.

Das Hubrollen-Set darf nicht:

- ausserhalb der Leistungsdaten (max. Zug-, Druck, Biegemomentlasten) betrieben werden.
- mit Impuls-, Stoss- und Schlagkräfte (z.B. Absetzen von Lasten) belastet werden.
- für den Dauerbetrieb ausgelegt werden (Unterschreitung des Einschaltdauerhältnis von 2/18).
- mit unzulässigen oder nicht vorgesehen Komponenten betrieben werden. (z.B. unterschiedliche Hubsäulen-Typen; Austausch der Steuerung (Steuerungssoftware))
- mit beschädigten Bauteilen betrieben werden.
- geöffnet oder nachbearbeitet werden.
- von Kindern unter 8 Jahren oder Personen mit eingeschränkten physischen, sensorischen oder geistigen Fähigkeiten benutzt werden. Es sei denn, sie werden durch eine für Ihre Sicherheit zuständige Person beaufsichtigt oder erhalten von Ihr Anweisungen, wie das Gerät benutzt wird.

Beim Einbau und Betrieb des Hubrollen-Sets ist der bestimmungsgemässe Verwendungszweck der Gesamtanlage einzuhalten. Die Inbetriebnahme ist so lange untersagt, bis die Gesamtanlage den Bestimmungen der EG-Richtlinien 2006/42/EG (ANSI B11.0) entspricht. Hierfür muss unbedingt eine Risikoanalyse durchgeführt werden, sodass auf mögliche Restgefahren reagiert werden kann (z.B. durch konstruktive Massnahmen oder durch Hinweise in der Bedienungsanleitung oder/und durch Sicherheitshinweise an der Anlage). Bei nicht bestimmungsgemässer Verwendung erlischt die Haftung der Ergoswiss AG sowie die allgemeine Betriebserlaubnis des Hubrollen-Sets.

2.3 Spezifizierter normaler Betrieb

Das Hubrollen-Set darf mit maximal 750 kg belastet werden. Die Last sollte möglichst symmetrisch auf alle Heberollen verteilt werden. Eine Heberolle kann max. 240 kg Last tragen.

Im dynamischen Einsatz darf die Fahrgeschwindigkeit max. 4 km/h betragen.

Der Einsatz sollte auf einem möglichst ebenen Untergrund erfolgen.

In den Endpositionen darf die Handkurbel nicht mehr weitergedreht werden.

Der minimale Biegeradius der Hydraulikschläuche darf nicht kleiner als 25 mm sein.

Das Hubrollen-Set kann durchgehend max. 2 Minuten betrieben werden. Danach muss eine Pause von mindestens 18 Minuten eingehalten werden bevor das System erneut verfahren werden kann. Um zu hohe Erwärmungen des Systems zu vermeiden sollte generell eine Einschaltdauer von 2/18 (ON/OFF) eingehalten werden.

Ferner sind die für den jeweiligen Einsatzzweck gültigen Normen und Vorschriften zu beachten.

2.4 Zielgruppe und Vorkenntnisse

Diese Bedienungsanleitung richtet sich an folgende Personengruppen:

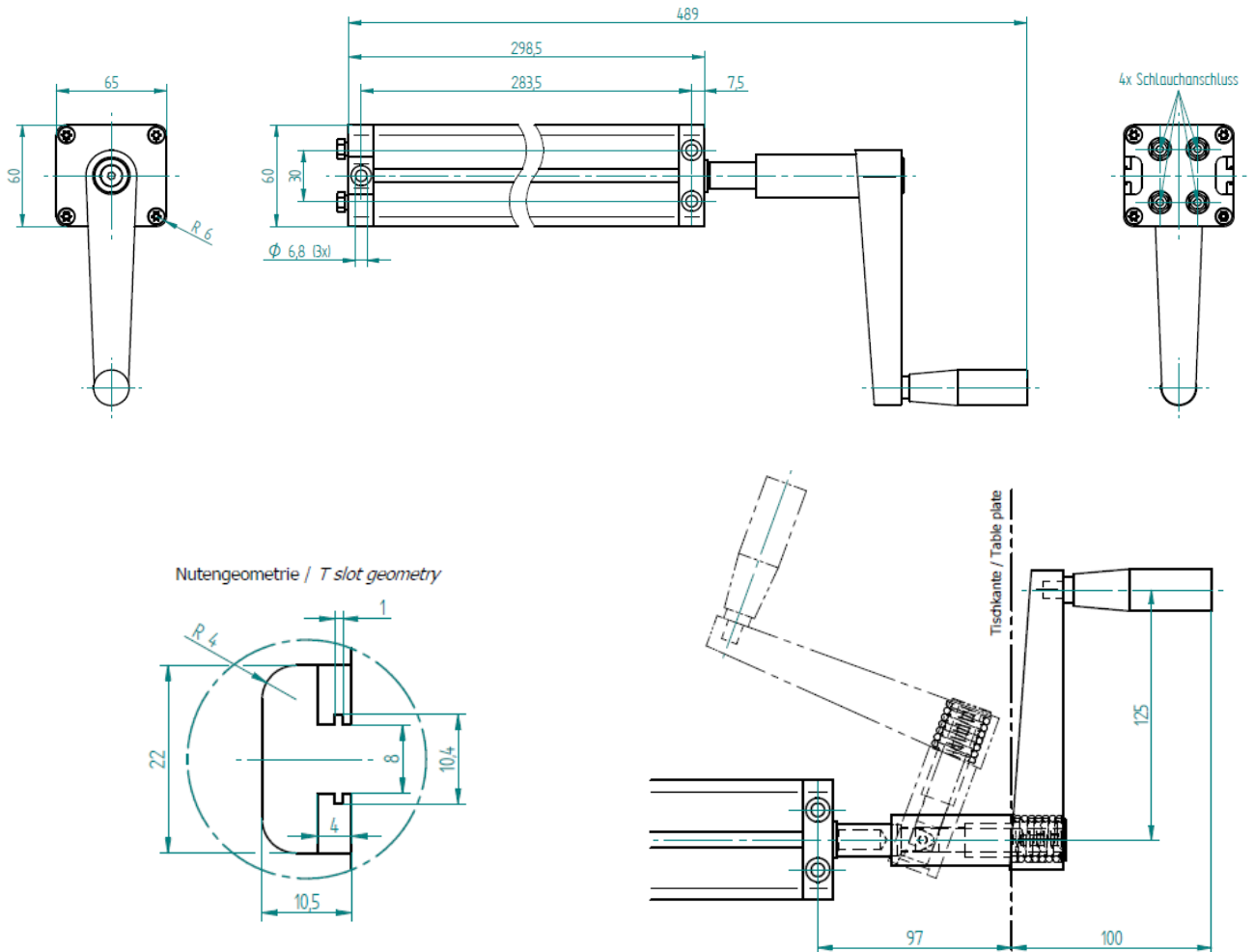
Das **Inbetriebnahmepersonal**, welches das Hubrollensystem als vollständige Maschine in einen Arbeitsplatz, eine Maschine, o.ä. einbaut und in Betrieb nimmt. Bei der Inbetriebnahme sind mechanische Grundkenntnisse vorausgesetzt. Vor der Nutzung muss die Bedienungsanleitung gelesen werden. Die für den jeweiligen Einsatzzweck gültigen Normen und Vorschriften sind zu beachten.

Der **Endnutzer**, welcher die Gesamtanlage mit der Handkurbel steuert und die Höhe verstellt.

Vor der Nutzung muss die Bedienungsanleitung gelesen werden.

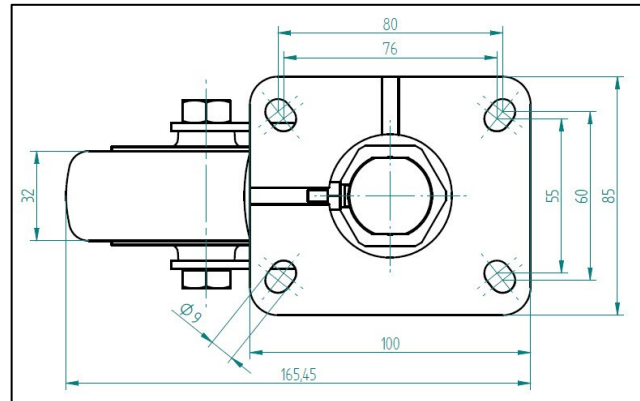
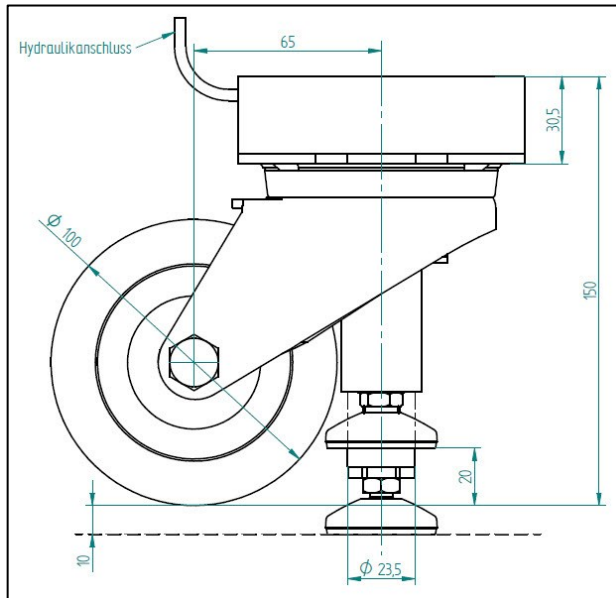
2.5 Leistungsmerkmale

2.5.1 Pumpe mit Handkurbel



Lochabstand A	283.5 mm
Pumpenlänge	298.5 mm
Hydraulische Übersetzung	1.8 mm Hub pro Kurbelumdrehung
Max. Traglast	750 kg (4 Hubrollen angeschlossen)
no tox	Lebensmittelverträgliches Hydraulik-Öl

2.5.2 Hubrolle HR



Rad-Ø	100 mm
Radbreite	32 mm
Gesamthöhe (Feststellfuss unbetätigt)	150 mm
Gesamthöhe (Feststellfuss betätigt)	160 mm
Hubweg	10 mm
Max. Belastung pro Feststellfuss	240 kg
Plattengrösse	100x85 mm
Lagerart Rolle	Zentral umspritztes, abgedichtetes Kugellager
Rückstellkraft	Integrierte Rückstellfeder
Schlauchlänge	3 m (kann nach Belieben gekürzt werden) Minimaler Biegeradius 25 mm
no tox	Lebensmittelverträgliches Hydraulik-Öl

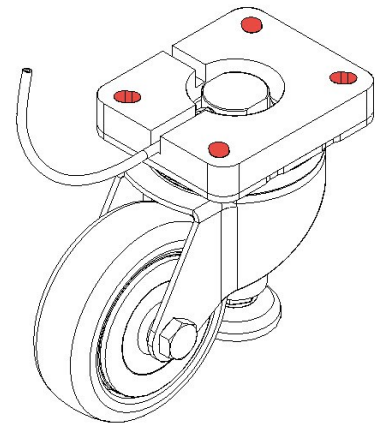
3 Montagehinweise

Vor der Inbetriebnahme des Hubrollen-Sets muss das gesamte hydraulische Hubsystem gemäss Montageanleitung korrekt zusammengebaut werden.

3.1 Montagehinweise Hubrolle HR

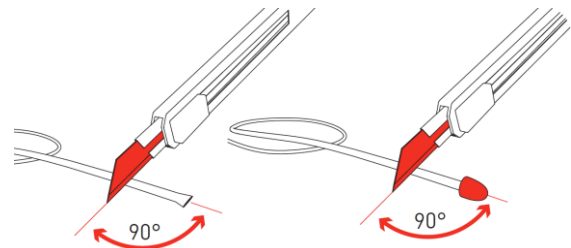
Die Hubrolle besitzt eine Befestigungsplatte mit Bohrungen \varnothing 9mm. Es ist darauf zu achten, dass der Hydraulikschlauch sauber verlegt werden kann und keiner Ausreissgefahr ausgesetzt ist.

Mit den Regulierfüssen können im ausgefahrenen Zustand die Unebenheiten des Bodens ausgeglichen werden.



3.2 Montagehinweise Hydraulikschlauch

1. Die Hubrollen sind mit je 3m Schlauch bestückt. Die Schläuche sind befüllt mit Öl. Den Schlauch mit einem scharfen Messer auf die benötigte Länge zuschneiden. Der Schnitt soll sauber und senkrecht zur Schlauchachse verlaufen.

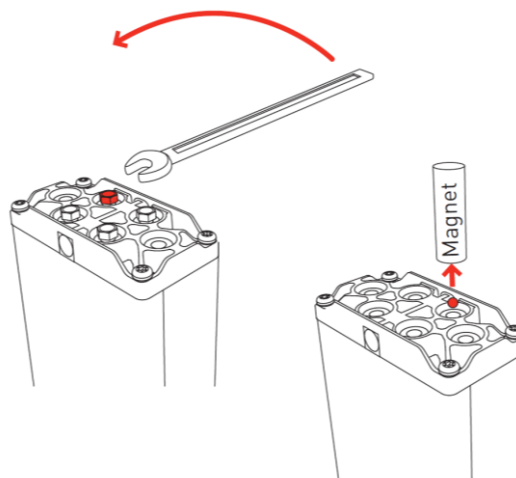
**HINWEIS**

Der zugeschnittene Schlauch sollte keine Vibrationen, Schwung- und Schlagbewegungen ausgesetzt werden, da so das Öl herausspritzen kann.

**HINWEIS**

Der minimale Biegeradius der Hydraulikschläuche darf nicht kleiner als 25 mm sein. Der Schlauch muss so verlegt werden, dass er keine mechanischen Belastungen, keinen aggressiven Chemikalien, keiner direkten Sonneneinstrahlung (UV-Strahlung) und keiner Hitze ausgesetzt wird. Die Aufzählung ist nicht abschliessend.

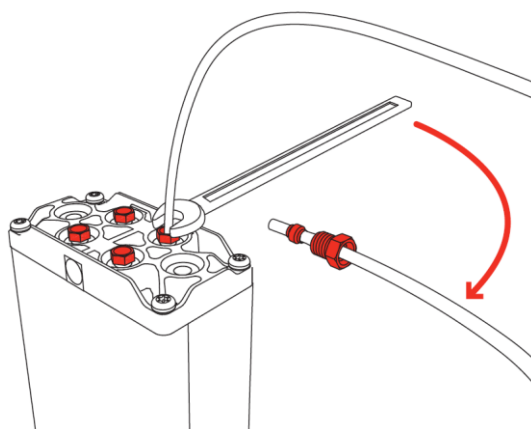
2. Die Pumpe mit den Anschlussteilen nach oben halten, da alle Druckelemente in der Pumpe mit Öl gefüllt sind. Die Anschlussschraube lösen und die Kugel mit dem Magneten entfernen.



HINWEIS

Die Pumpe darf erst betätigt werden, wenn alle Druckelemente an der Pumpe mit je einer Hubrolle verbunden sind.

3. Die Anschlussschraube und den Klemmring über das noch offene Schlauchende schieben. Das Schlauchende bis zum Anschlag in das Anschlussstück der Pumpe stecken. Den Klemmring nachschieben und die Anschlussschraube bis zum Anschlag von Hand eindrehen. Mit einem Schlüssel muss die Schraube genau 2 Umdrehungen angezogen werden, somit wird das erforderliche Anzugsmoment von 10Nm erreicht.



HINWEIS

Die Schrauben dürfen maximal mit einem Drehmoment von 10Nm angezogen werden!

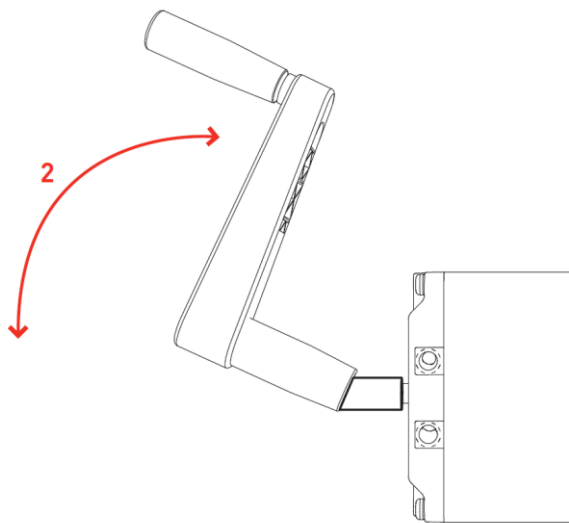
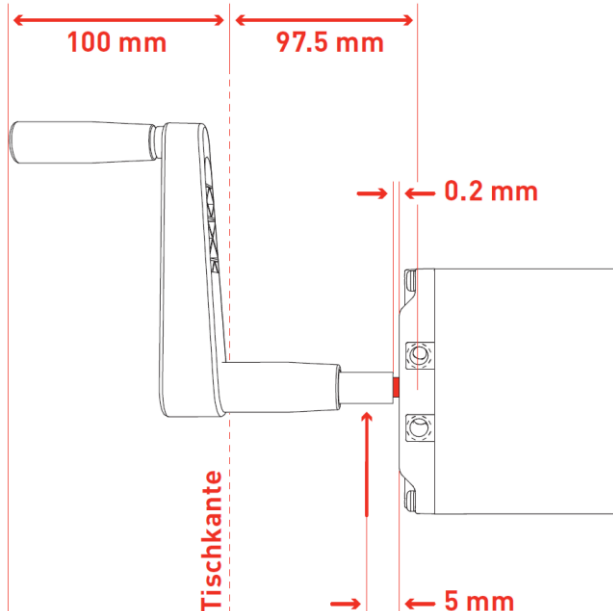
3.3 Montagehinweise Pumpe mit Handkurbel

Die Pumpe wird an den zwei Bohrungen in der Endplatte und der einen Bohrung in der Frontplatte angeschraubt (z.B. unter der Tischplatte).

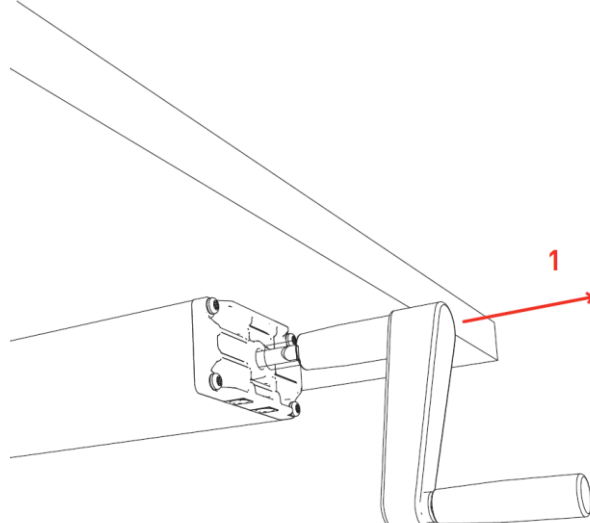
ACHTUNG: Die Pumpe muss so befestigt werden, dass man die Handkurbel frei drehen kann. Der minimale Schlauchbiegeradius beträgt 25mm. Die Schläuche müssen so verlegt werden, dass sie keinen mechanischen Belastungen, keinen aggressiven Chemikalien, keiner direkten Sonneneinstrahlung (UV-Strahlung) und keiner Hitze ausgesetzt werden.

Die Aufzählung ist nicht abschliessend.

Damit die umklappbare Handkurbel beim Einklappen vollständig unter der Tischkante verschwindet, sollte diese knapp außerhalb der Tischkante drehbar sein.



Handkurbel umklappbar (Standard)



Handkurbel abnehmbar (optional erhältlich)

4 Erstinbetriebnahme

Vor der Inbetriebnahme des Hubrollensystems muss das gesamte hydraulische Hubsystem gemäss Montageanleitung korrekt zusammengesetzt werden.

- Sind die Hubrollen fest angeschraubt?
- Sind die Schläuche an der Pumpe angeschlossen und sauber verlegt (min. Biegeradius 25mm)?
- Sind die Anschlussschrauben an der Pumpe mit 10Nm angezogen?
- Ist die Pumpe fest angeschraubt?
- Ist die Handkurbel frei drehbar?
- Ist die maximal zulässige Last von 750kg nicht überschritten?

4.1 Ausfahren

Die Handkurbel mit max. 20 Nm solange im Uhrzeigersinn drehen, bis die Stellfüsse den Boden berühren und die Rollen in die Luft drücken.



HINWEIS

Bei Erreichen der Blockposition darf die Handkurbel nicht mehr weitergedreht werden.

ACHTUNG



Durch bewegende Teile und Lasten besteht die Gefahr von Einklemmung oder Quetschung.
Fallende Lasten können Personen verletzen.
Bewegende Lasten können ein Umkippen des Systems verursachen.

4.2 Einfahren

Die Handkurbel mit max. 20 Nm solange gegen den Uhrzeigersinn drehen, bis die Stellfüsse vollständig eingezogen sind und die Rollen den Boden berühren.



HINWEIS

Bei Erreichen der Blockposition darf die Handkurbel nicht mehr weitergedreht werden.

ACHTUNG



Durch bewegende Teile und Lasten besteht die Gefahr von Einklemmung oder Quetschung.
Fallende Lasten können Personen verletzen.
Bewegende Lasten können ein Umkippen des Systems verursachen.

5 Instandhaltung und Entsorgung

5.1 Wartung und Reinigung

Das Hubrollensystem beim normalen Betrieb, bzw. beim Einhalten des bestimmungsgemässen Verwendungszwecks, bis zu 10'000 Zyklen wartungsfrei. Ein Service ist daher nicht erforderlich.

5.2 Reparaturen und Ersatzteile

Reparaturen dürfen nur von Fachpersonen durchgeführt werden. Es dürfen nur Originalersatzteile verwendet werden. Bei sämtlichen Reparaturarbeiten am System muss dieses immer entlastet werden.

5.3 Demontage und Entsorgung

Das System besteht aus Komponenten, die in vollem Umfang wieder verwertbar und somit aus Umweltschutzsicht unbedenklich sind.

EG-Einbauerklärung im Sinne der Maschinenrichtlinie 2006/42/EG Anhang II 1B

(Original-Einbauerklärung)

Wir erklären hiermit, dass für die unvollständige Maschine „Hydrauliksystem“, zur Höhenverstellung von ergonomischen Arbeitsplätzen o.Ä., mit den Ausführungsvarianten

Hydrauliksystem				
Antrieb	+	Pumpe	+	Hubelement
Handkurbel (113.xxxxx) PXA, PXB, PXD (112.xxxxx)		PA, PB, PF (100/102/103.xxxxx)		Zylinder CB, CD, CE, CG, CH, CI, CX (107/109/307/309.xxxxx) Lineareinheit LA, LB, LD, LG, LH, LX, LX-X (106/306.xxxxx) Tischbein TA, TI, TK, TL, TM, TQ, TT, TU, TX (106/306.xxxxx) Hubrolle HR, HX (501.xxxxx)

die folgenden grundlegenden Anforderungen der Maschinenrichtlinie 2006/42/EG zur Anwendung kommen und eingehalten werden:

1.1.2.; 1.1.3.; 1.1.5.; 1.1.6.; 1.2.; 1.3.2.; 1.3.9.; 1.5.1.; 1.5.3.; 1.5.7.; 1.5.8.

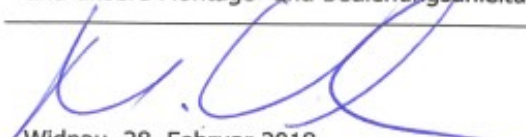
Insbesondere den angewandten harmonisierten Normen:

EN 1005	Sicherheit von Maschinen: körperliche Leistung
EN ISO 12100	Sicherheit von Maschinen: 2011
EN 55014	Elektromagnetische Verträglichkeit
EN 60335	Sicherheit von elektr. Geräten für den Hausgebrauch
EN 60204	Elektrische Ausrüstung von Geräten
EN 61000	Elektromagnetische Verträglichkeit: EMV
EN 62233	Elektrische Hausgeräte EMV, Bewertung und Messung

spezielle technische Unterlagen gemäss Anhang VII Teil B erstellt wurden und diese den einzelstaatlichen Behörden auf begründetes Verlangen per Post oder elektronisch übermittelt werden und diese unvollständige Maschine konform ist mit den einschlägigen Bestimmungen weiterer EU-Richtlinien:

89/391/EG	Sicherheit und Gesundheitsschutz der Arbeitnehmer
2001/95/EG	allgemeine Produktsicherheit
2014/30/EU	Richtlinie über elektromagnetische Verträglichkeit
2014/35/EU	Niederspannungsrichtlinie

Des Weiteren erklären wir, dass diese unvollständige Maschine erst dann in Betrieb genommen werden darf, wenn gegebenenfalls festgestellt wurde, dass die Maschine, in die die unvollständige Maschine eingebaut werden soll, den Bestimmungen der Maschinenrichtlinie 2006/42/EG entspricht und unsere Montage- und Bedienungsanleitungen befolgt wurden.


Widnau, 28. Februar 2018
Martin Keller
Geschäftsführer / CEO

Dokumentverantwortung EU:

Ergoswiss Deutschland GmbH
Weiherstrasse 6/1
DE-72585 Riederich