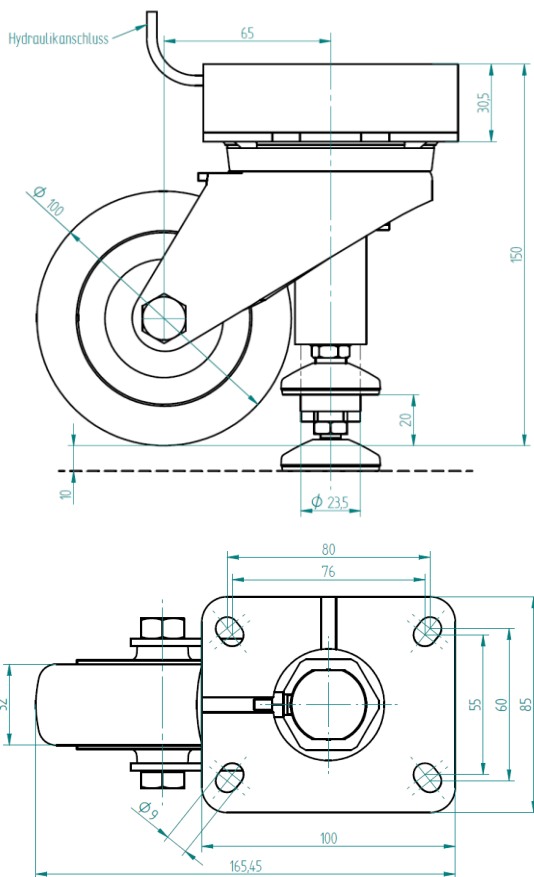


## Hubrollen-Set 4-HR 1803 D100

Art. Nr.: 501.10101

Das System besteht aus vier Lenkrollen mit hydraulisch angetriebenen Stellfüssen. Durch das Drehen an der Handkurbel fliesst das Hydraulik-Öl von der Pumpe in die Stellfüsse der Hubrollen. Die Hubbewegung aller Hubrollen erfolgt immer synchron.

Jede Hubrolle wird mit 3m Schlauch ausgeliefert. Die Schläuche können auf eine beliebige Länge zugeschnitten und mit wenigen Handgriffen an der Pumpe angeschlossen werden.



Download CAD Daten auf [www.ergoswiss.com](http://www.ergoswiss.com)

## Anwendung

Mobile Betriebseinrichtungen und Transportgeräte können mit Hubrollen ausgestattet und jeder Zeit in stabile Arbeitsflächen verwandelt werden.

Standardmässig werden 4 Hubrollen geliefert. Auf Anfrage können aber auch bis zu 10 Hubrollen mit einer Pumpe betrieben werden.

## Lenkrolle

Rollengehäuse aus Stahlblech, galvanisch verzinkt  
Laufbelag aus hochwertigem, thermoplastischem Polyurethan, Härte 94° Shore A.

## Technische Daten

Rad-Ø	100mm
Radbreite	32mm
Gesamthöhe	150mm
Plattengrösse	100x85mm
Lagerart Rolle	Kugellager
Max. Traglast pro 4er System	<b>750kg</b>
Hubweg	10mm
Schlauchlänge	3m

## Verpackung und Zubehör

Das Hubrollen-Set mit hydraulischer Pumpe wird in einer Kartonverpackung 590x395x150mm und mit folgendem Zubehör ausgeliefert:

- 5 Klemmringe
- 1 Anschlussschraube (Ersatz)
- 1 Magnet
- 1 Schlauchschneider
- 1 Doppelring-Schlüssel
- Montage- und Bedienungsanleitung

