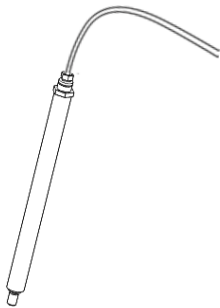




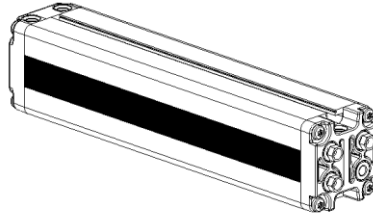
+



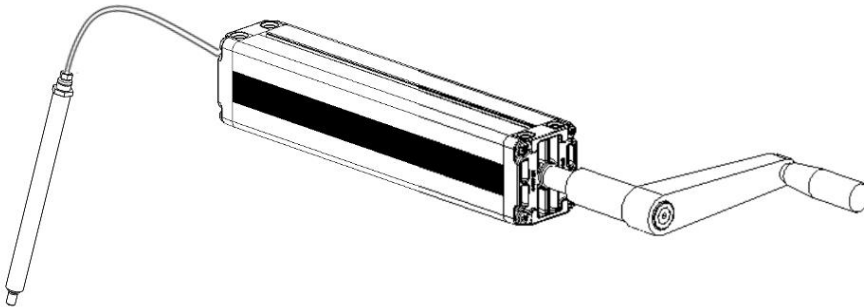
Seite  
Page 2  
Pagina



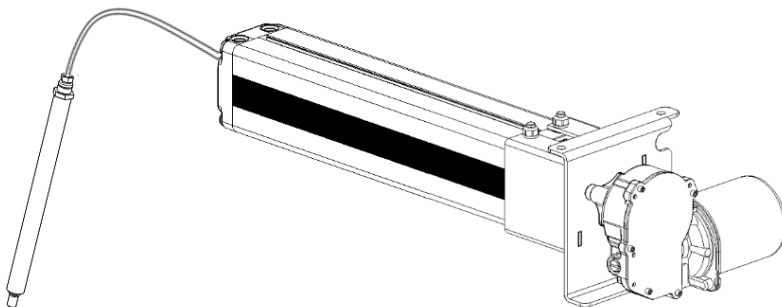
+



Seite  
Page 3  
Pagina

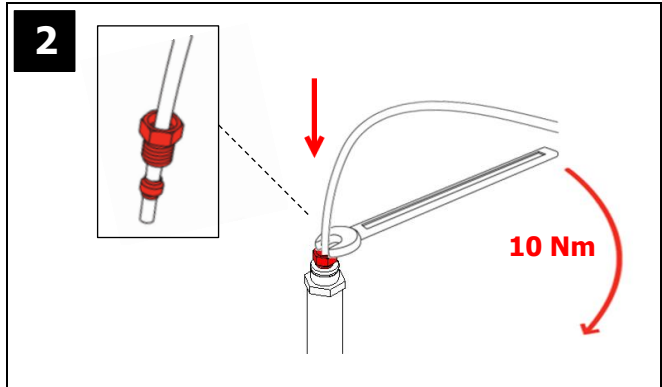
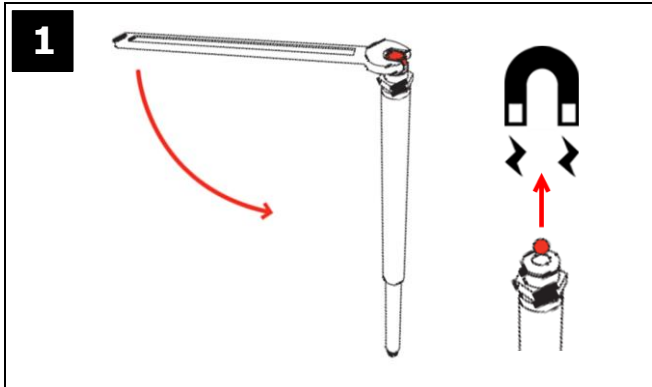


Seite  
Page 4  
Pagina



Seite  
Page 5  
Pagina

Montage des Schlauches an Hubelement  
Assembly of tubing to lifting element  
Montage du tuyau sur l'élément de levage  
Montage van de slangen aan hefelement



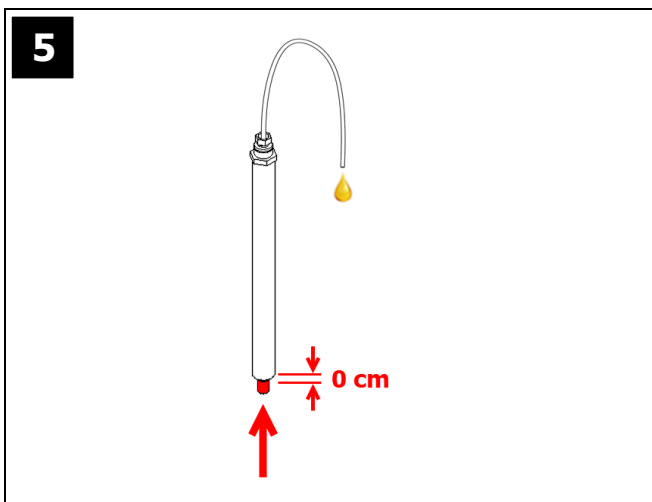
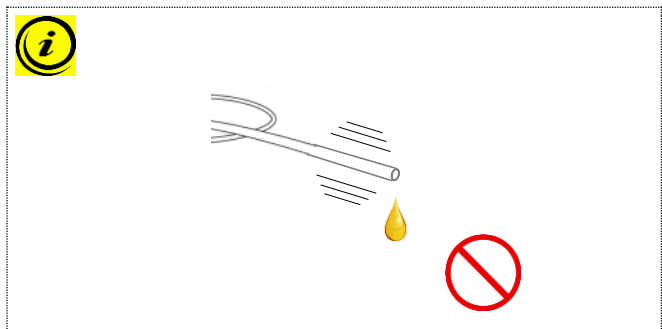
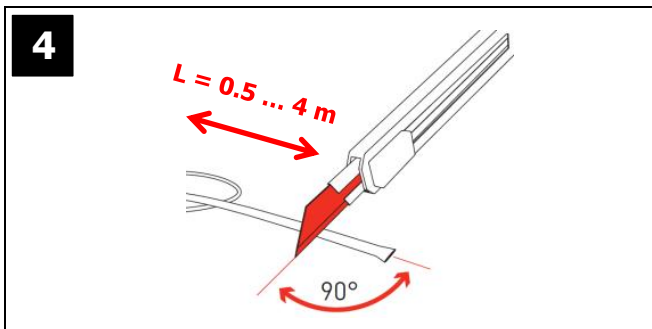
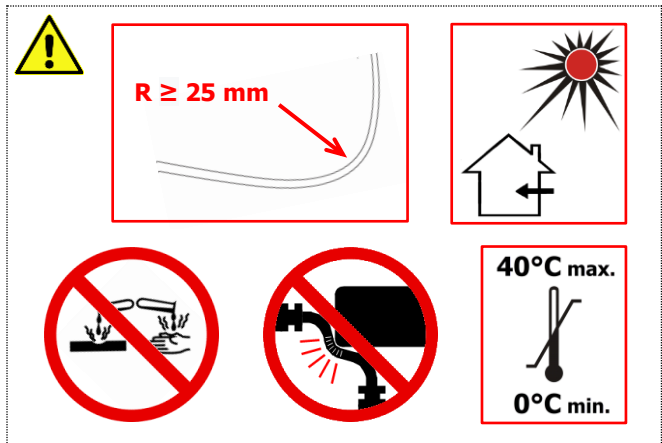
**3**

Schlauch von Hubelement bis Pumpe verlegen.


Lay tubing from lifting element to pump.

Placer le tuyau de l'élément de levage à la pompe.

Slang van het hefelement naar de pomp leggen.



**10 Nm =**



Anschlussschraube **von Hand bis Anschlag** eindrehen, dann mit Gabelschlüssel **2 Umdrehungen** (720°) anziehen.

Screw the connection screw in **by hand until stop**, then tighten the screw with **2 turns** (720°).

Vissez la vis de connexion **à la main jusqu'à ce qu'elle s'arrête**, puis **serrez-la de 2 tours** (720°) avec une clé à fourche.

Aansluitschroef handmatig tot de het einde indraaien, dan met een steeksleutel 2 omwentelingen (720°) aandraaien.

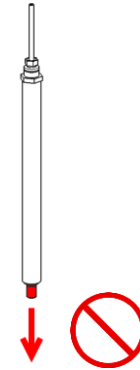
Montage des Hubelementes mit Schlauch an Pumpe  
Assembly of lifting element with tubing to pump  
Montage de l'élément de levage avec tuyau sur la pompe  
Montage van het hefelement aan de pomp

**1** Schlauch von Hubelement bis Pumpe verlegen.

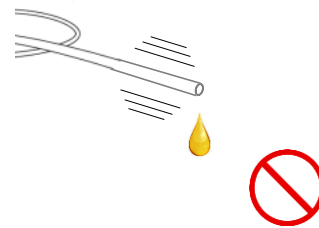
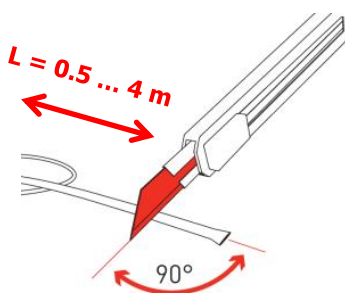
Lay tubing from lifting element to pump.

Placer le tuyau de l'élément de levage à la pompe.

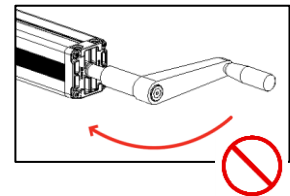
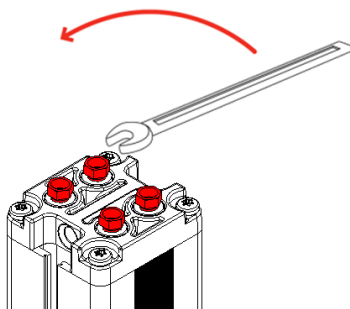
Slang van het hefelement naar de pomp leggen.



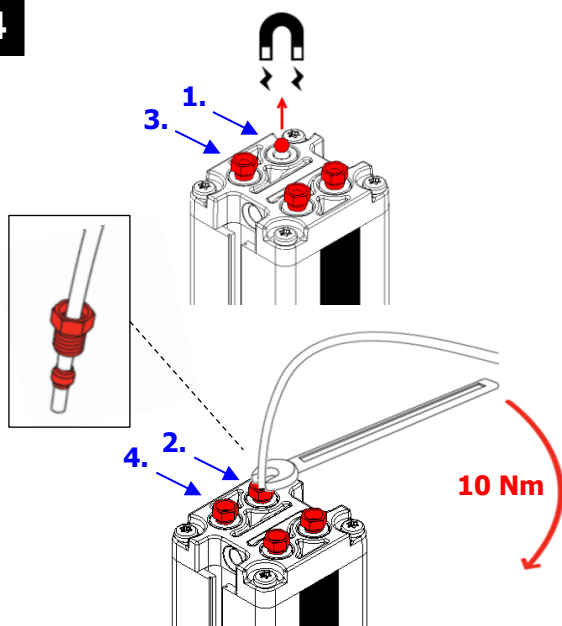
**2**



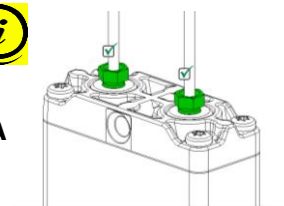
**3**



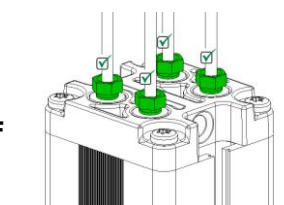
**4**



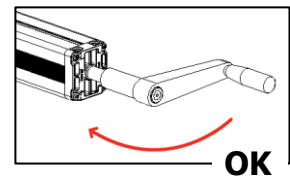
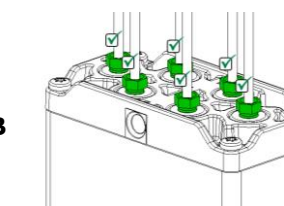
PA



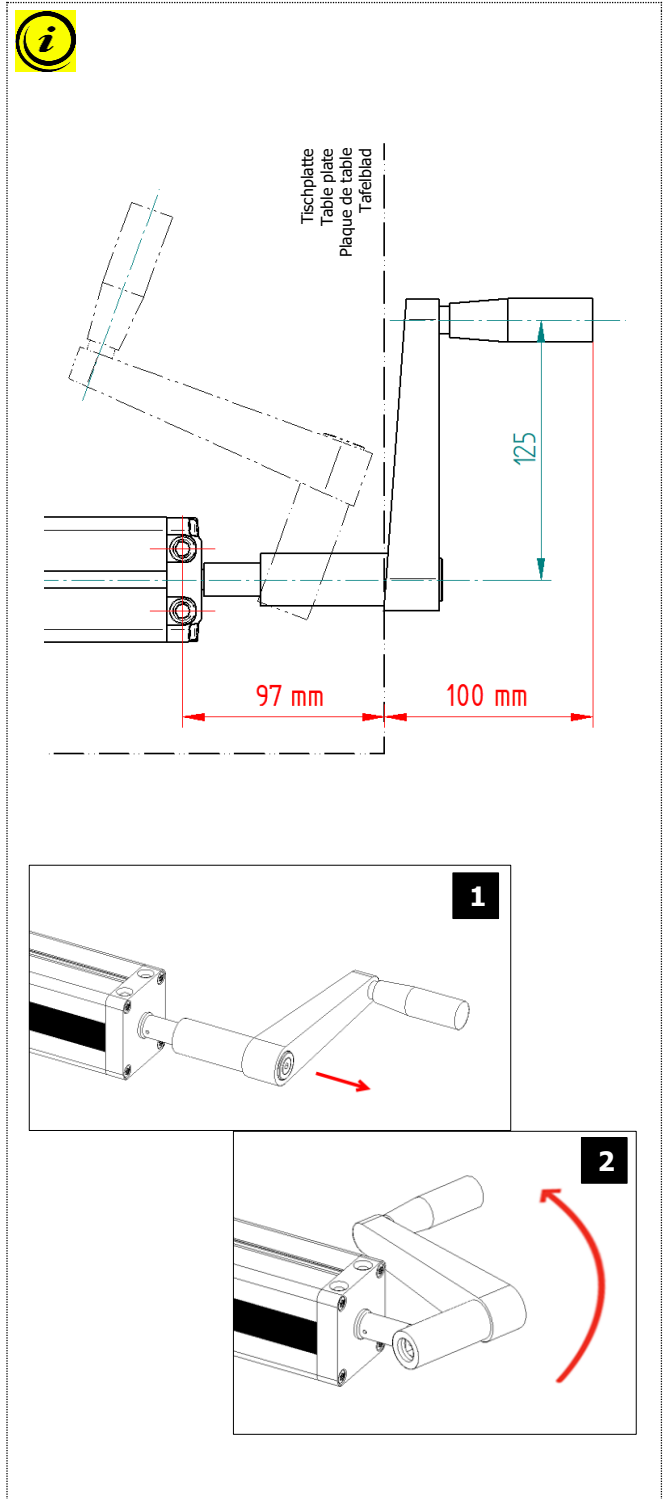
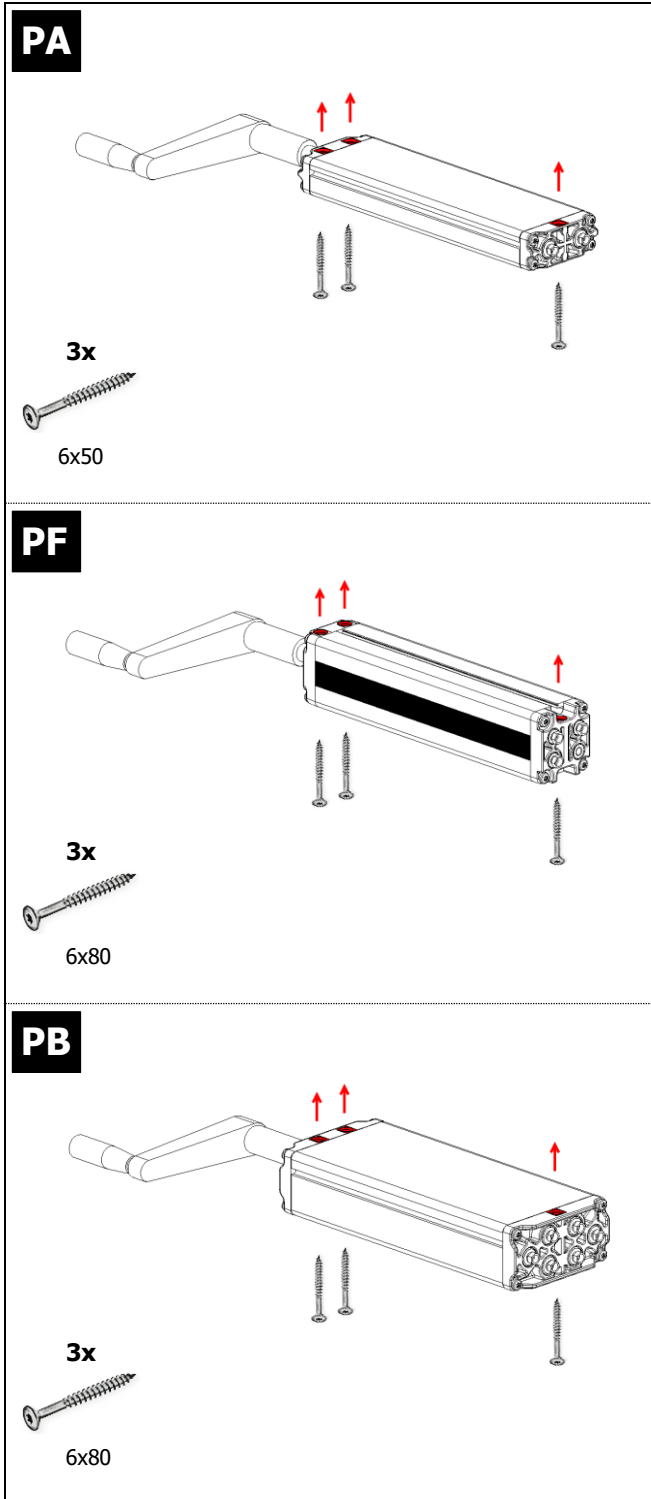
PF



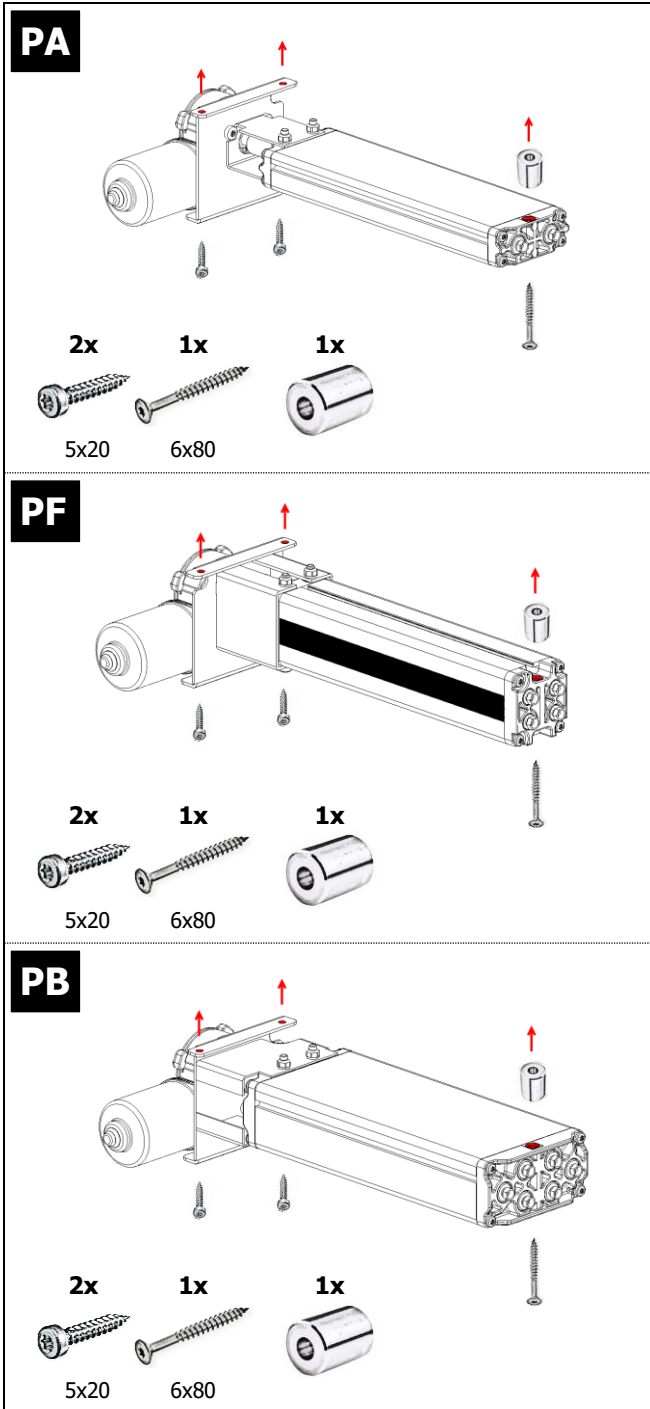
PB



Befestigung der Pumpe PA / PF / PB mit Handkurbel  
Attachment of pump PA / PF / PB with hand crank  
Fixation de la pompe PA / PF / PB avec manivelle  
Bevestiging van pomp PA / PF / PB met handslinger



Befestigung der Pumpe PA / PF / PB mit Antrieb  
Attachment of pump PA / PF / PB with motor unit  
Fixation de la pompe PA / PF / PB avec entraînement du moteur  
Bevestiging van pomp PA / PF / PB met elektrische aandrijving



**Ergoswiss AG**

Nöllenstrasse 15  
CH-9443 Widnau  
Tel.: +41 (0) 71 727 06 70  
Fax: +41 (0) 71 727 06 79  
info@ergoswiss.com  
www.ergoswiss.com



## EG-Einbauerklärung im Sinne der Maschinenrichtlinie 2006/42/EG Anhang II 1B

(Original-Einbauerklärung)

Wir erklären hiermit, dass für die unvollständige Maschine „Hydrauliksystem“, zur Höhenverstellung von ergonomischen Arbeitsplätzen o.Ä., mit den Ausführungsvarianten

Hydrauliksystem				
Antrieb	+	Pumpe	+	Hubelement
Handkurbel (113.xxxxx)		PA, PB, PF (100/102/103.xxxxx)		Zylinder CB, CD, CE, CG, CH, CI, CX (107/109/307/309.xxxxx)
PXA, PXB, PXD (112.xxxxx)				Lineareinheit LA, LB, LD, LG, LH, LX, LX-X (106/306.xxxxx)
				Tischbein TA, TI, TK, TL, TM, TQ, TT, TU, TX (106/306.xxxxx)
				Hubrolle HR, HX (501.xxxxx)

die folgenden grundlegenden Anforderungen der Maschinenrichtlinie 2006/42/EG zur Anwendung kommen und eingehalten werden:

**1.1.2.; 1.1.3.; 1.1.5.; 1.1.6.; 1.2.; 1.3.2.; 1.3.9.; 1.5.1.; 1.5.3.; 1.5.7.; 1.5.8.**

Insbesondere den angewandten harmonisierten Normen:

<b>EN 1005</b>	<b>Sicherheit von Maschinen: körperliche Leistung</b>
<b>EN ISO 12100</b>	<b>Sicherheit von Maschinen: 2011</b>
<b>EN 55014</b>	<b>Elektromagnetische Verträglichkeit</b>
<b>EN 60335</b>	<b>Sicherheit von elektr. Geräten für den Hausgebrauch</b>
<b>EN 60204</b>	<b>Elektrische Ausrüstung von Geräten</b>
<b>EN 61000</b>	<b>Elektromagnetische Verträglichkeit: EMV</b>
<b>EN 62233</b>	<b>Elektrische Hausgeräte EMV, Bewertung und Messung</b>

spezielle technische Unterlagen gemäss Anhang VII Teil B erstellt wurden und diese den einzelstaatlichen Behörden auf begründetes Verlangen per Post oder elektronisch übermittelt werden und diese unvollständige Maschine konform ist mit den einschlägigen Bestimmungen weiterer EU-Richtlinien:

<b>89/391/EG</b>	<b>Sicherheit und Gesundheitsschutz der Arbeitnehmer</b>
<b>2001/95/EG</b>	<b>allgemeine Produktsicherheit</b>
<b>2014/30/EU</b>	<b>Richtlinie über elektromagnetische Verträglichkeit</b>
<b>2014/35/EU</b>	<b>Niederspannungsrichtlinie</b>

Des Weiteren erklären wir, dass diese unvollständige Maschine erst dann in Betrieb genommen werden darf, wenn gegebenenfalls festgestellt wurde, dass die Maschine, in die die unvollständige Maschine eingebaut werden soll, den Bestimmungen der Maschinenrichtlinie 2006/42/EG entspricht und unsere Montage- und Bedienungsanleitungen befolgt wurden.

Widnau, 28. Februar 2018  
Martin Keller  
Geschäftsführer / CEO

Dokumentverantwortung EU:

**Ergoswiss Deutschland GmbH**  
Weilherstrasse 6/1  
DE-72585 Riederich

## EG-Declaration of Incorporation in the sense of the Machinery Directive 2006/42/EG annex II 1B

We hereby declare that for the incomplete machine "hydraulic system", for ergonomically height adjustable workplaces or similar, with the variants

Hydraulic system				
Drive	+	Pump	+	Lifting element
Hand crank (113.xxxxx)		PA, PB, PF (100/102/103.xxxxx)		Zylinder CB, CD, CE, CG, CH, CI, CX (107/109/307/309.xxxxx)
PXA, PXB, PXD (112.xxxxx)				Linear unit LA, LB, LD, LG, LH, LX, LX-X (106/306.xxxxx)
				Table leg TA, TI, TK, TL, TM, TQ, TT, TU, TX (106/306.xxxxx)
				Lifting castor HR, HX (501.xxxxx)

the following essential requirements of the Machinery Directive 2006/42/EG are applied and complied with:

**1.1.2.; 1.1.3.; 1.1.5.; 1.1.6.; 1.2.; 1.3.2.; 1.3.9.; 1.5.1.; 1.5.3.; 1.5.7.; 1.5.8.**

In particular the applied harmonized standards:

<b>EN 1005</b>	<b>Safety of machinery: Physical performance</b>
<b>EN ISO 12100</b>	<b>Safety of machinery: 2011</b>
<b>EN 55014</b>	<b>Electromagnetic compatibility</b>
<b>EN 60335</b>	<b>Safety of electrical appliances for household use</b>
<b>EN 60204</b>	<b>Electrical equipment of devices</b>
<b>EN 61000</b>	<b>Electromagnetic compatibility: EMC</b>
<b>EN 62233</b>	<b>Household electrical appliances EMC, evaluation and measurement</b>

specific technical documentation have been created in accordance with annex VII, part B, and will be sent to the national authorities by registered letter or electronically, if the request is justified, and this incomplete machine is in conformity with the relevant provisions of other EU Directives:

<b>89/391/EG</b>	<b>Safety and health of workers</b>
<b>2001/95/EG</b>	<b>General product safety</b>
<b>2014/30/EU</b>	<b>Directive on electromagnetic compatibility</b>
<b>2014/35/EU</b>	<b>Low voltage directive</b>

Furthermore, we declare that this incomplete machine may only be commissioned if it has been determined that the machine in which the incomplete machine is to be installed complies with the provisions of the Machinery Directive 2006/42/EG and our assembly and service operating instructions have been followed.

Widnau, 28. February 2018  
Martin Keller  
Managing Director / CEO

Document responsibility EU:

**Ergoswiss Deutschland GmbH**  
Welherstrasse 6/1  
DE-72585 Riederich

