

1

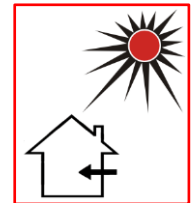
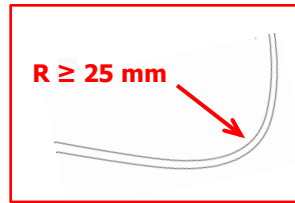
Schlauch von Hubelement bis Pumpe verlegen.

Lay tubing from lifting element to pump.

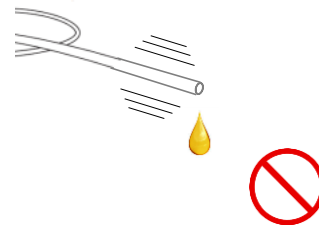
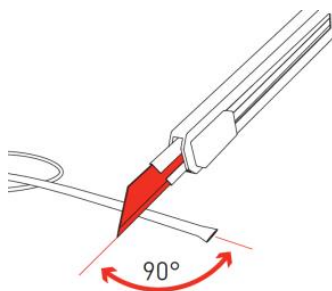
Placer le tuyau de l'élément de levage à la pompe.



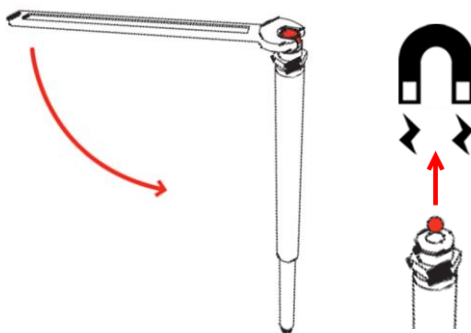
$R \geq 25 \text{ mm}$



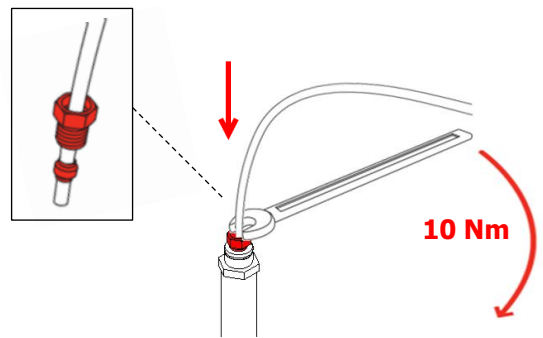
2



3



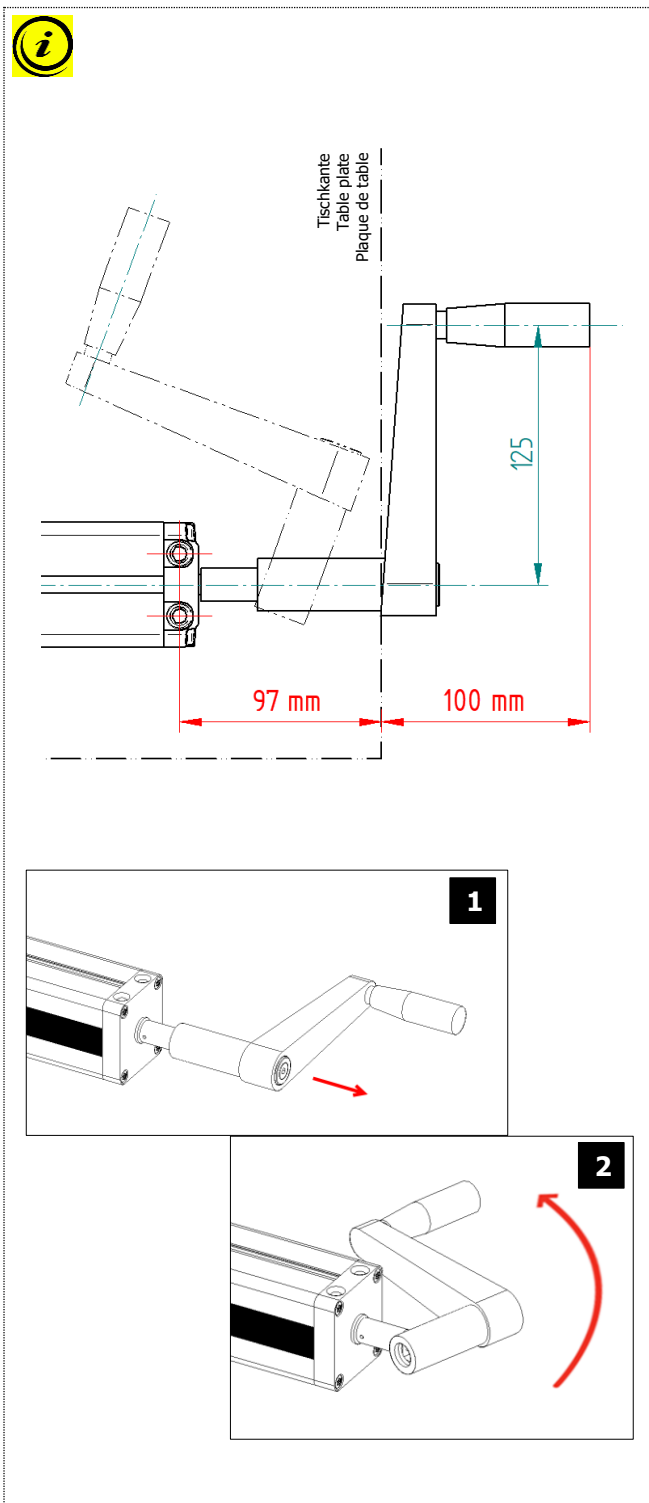
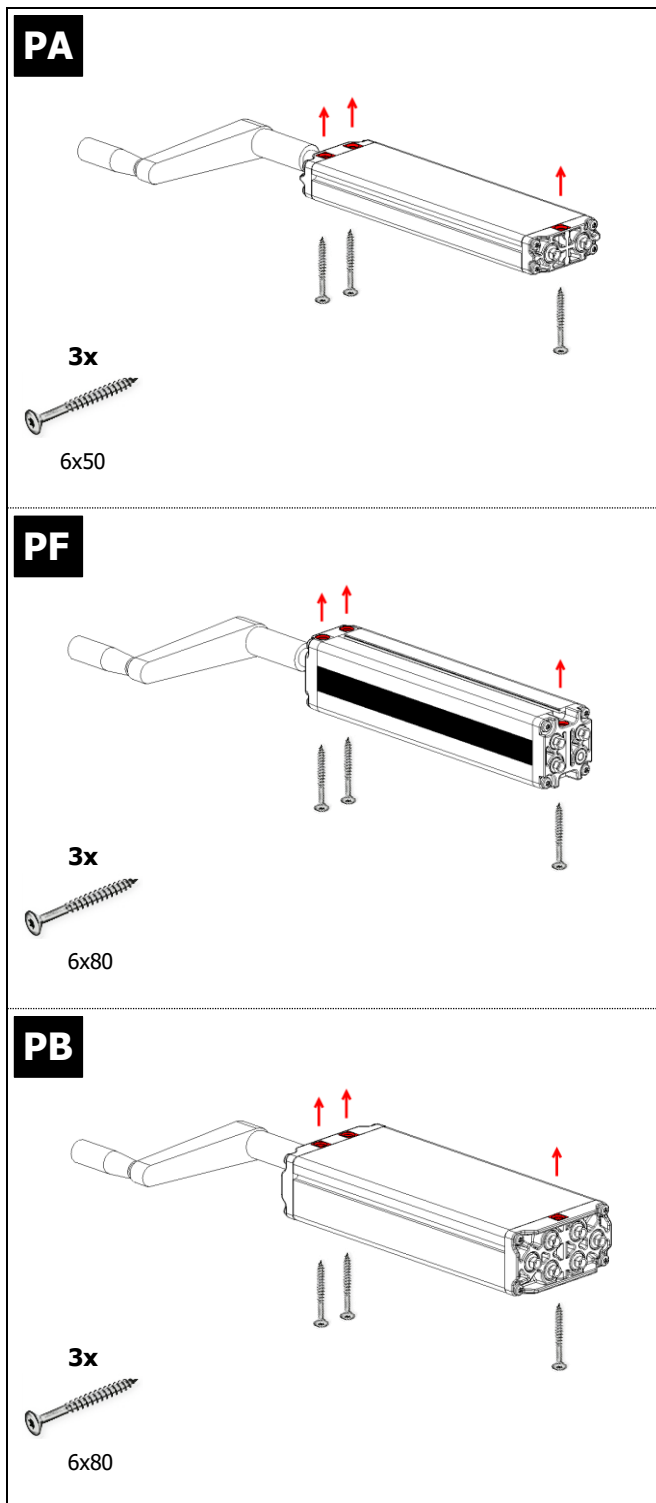
4



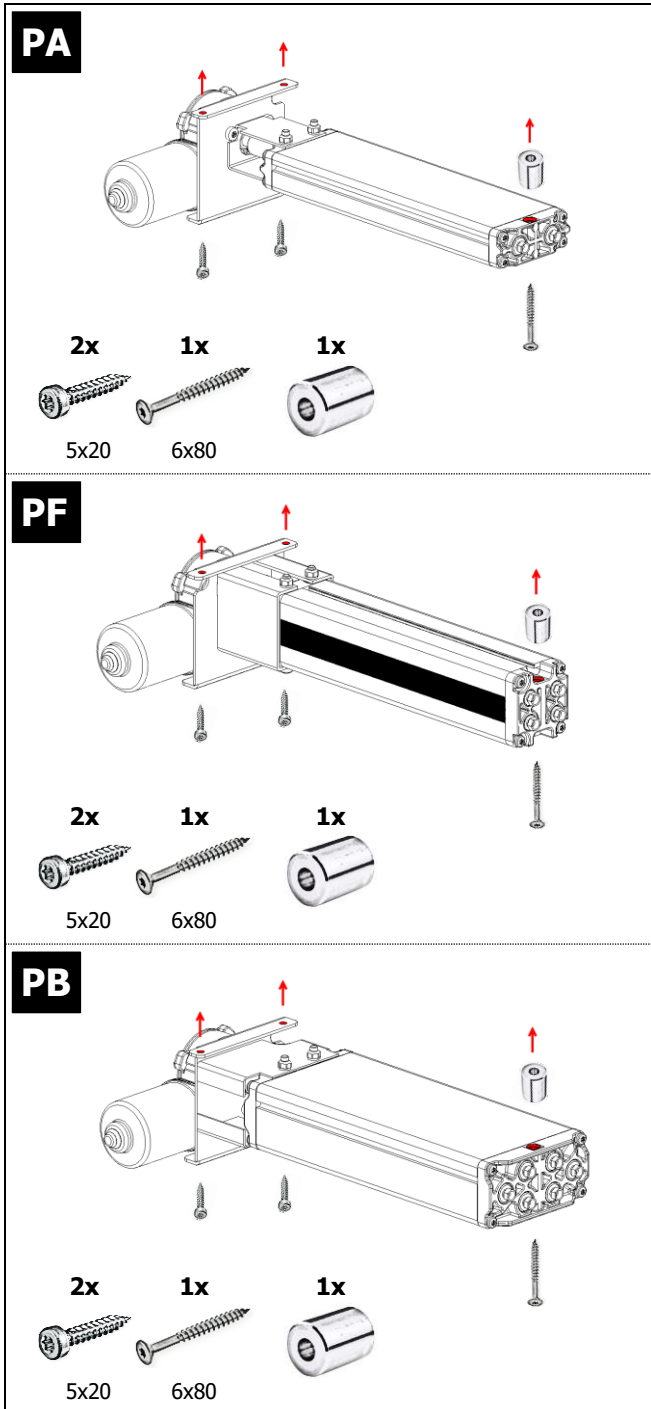
5



Pumpe PA / PF / PB mit Handkurbel
Pump PA / PF / PB with Hand crank
Pompe PA / PF / PB avec Manivelle



Pumpe PA / PF / PB mit Antrieb
Pump PA / PF / PB with Motor unit
Pompe PA / PF / PB avec Entraînement du moteur



Ergoswiss AG

Nöllenstrasse 15
CH-9443 Widnau
Tel.: +41 (0) 71 727 06 70
Fax: +41 (0) 71 727 06 79
info@ergoswiss.com
www.ergoswiss.com