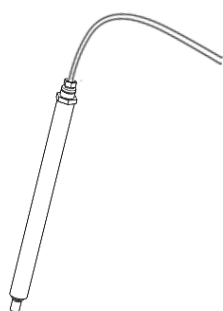




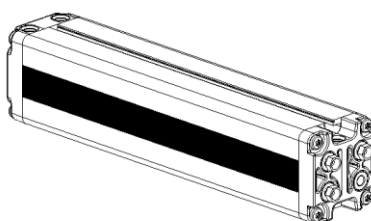
+



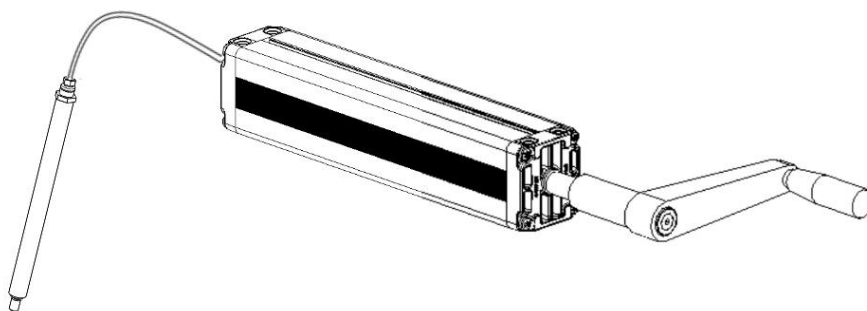
Bladzijde
Pagina **2**
Strona



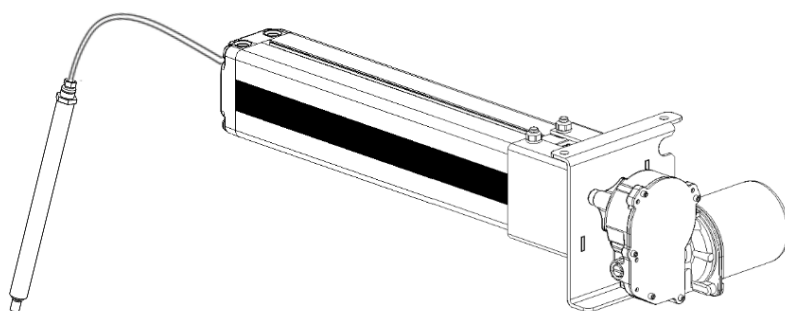
+



Bladzijde
Pagina **3**
Strona

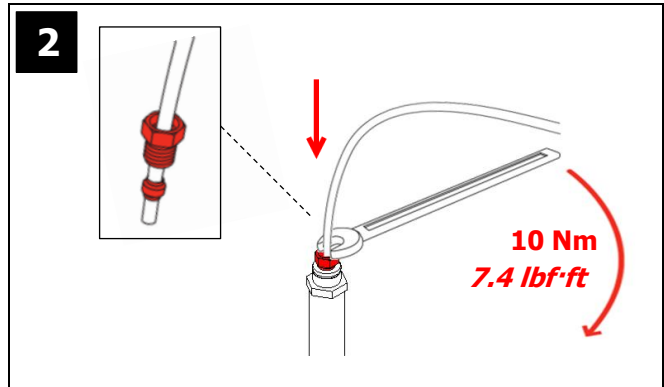
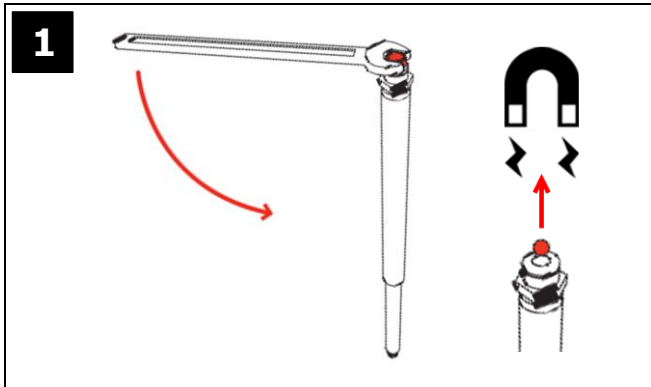


Bladzijde
Pagina **4**
Strona



Bladzijde
Pagina **5**
Strona

Montage van de slangen aan hefelement
Assemblaggio del tubo all'elemento di sollevamento
Montaż węży do elementu podnoszącego

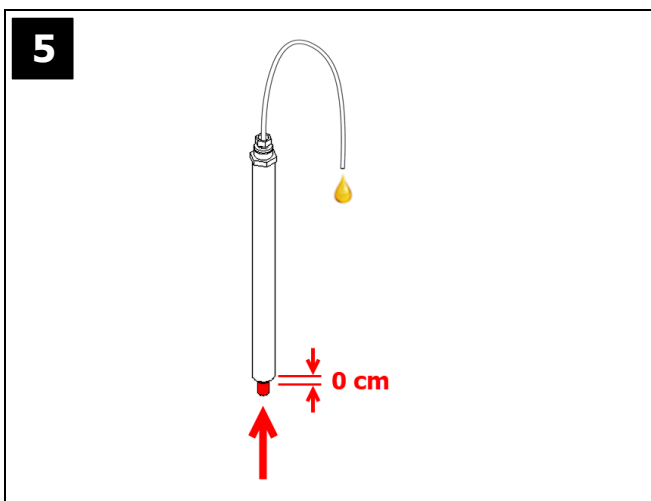
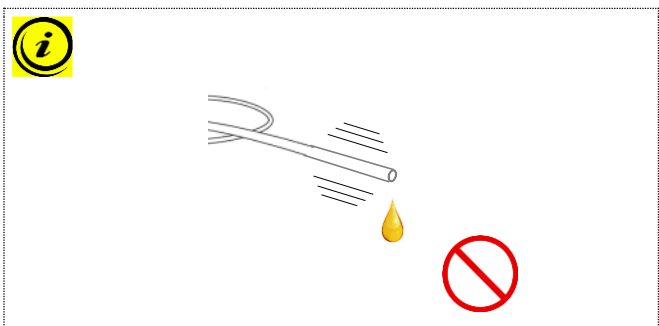
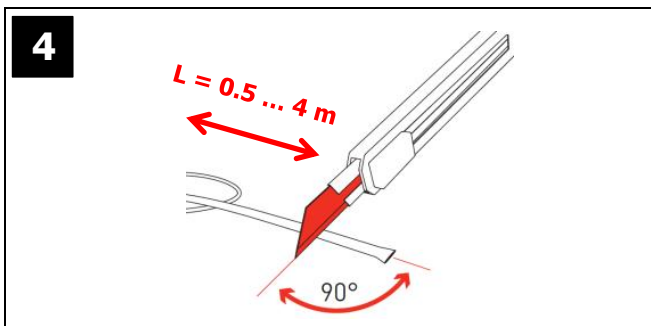
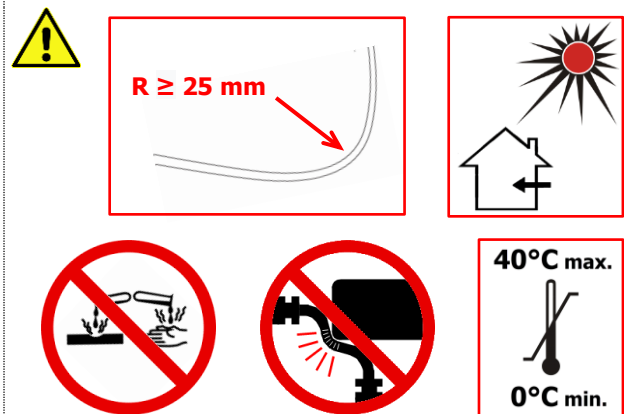


3


Slang van het hefelement naar de pomp leggen.

Instradare il tubo dall'elemento di sollevamento alla pompa.

Poprowadź węży od elementu podnoszącego do pompy.



10 Nm = 7.4 lbf·ft =



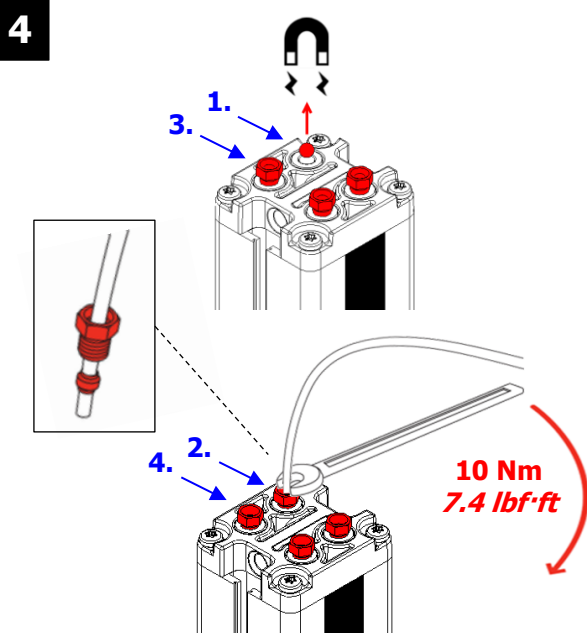
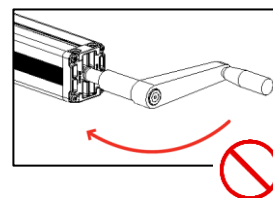
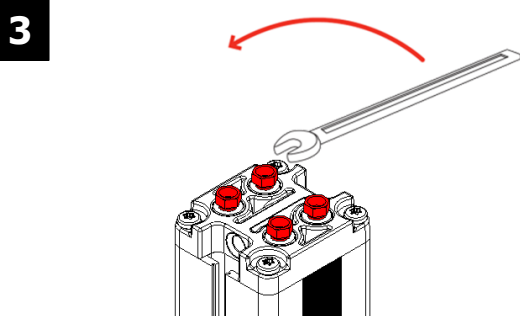
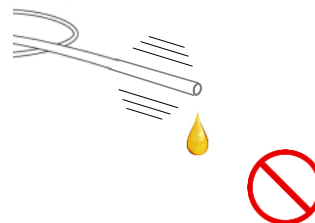
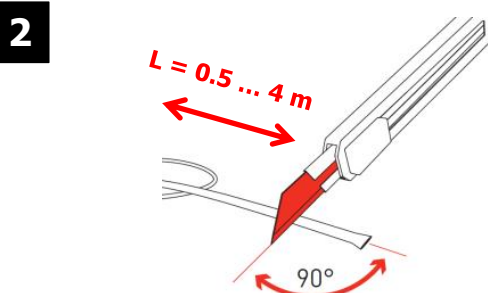
Aansluitschroef **handmatig** tot de het einde indraaien, dan met een steeksleutel **2 omwentelingen** (720°) aandraaien.

Avvitare **a mano la vite di connessione fino all'arresto**, quindi serrare con una chiave inglese **a 2 giri** (720°).

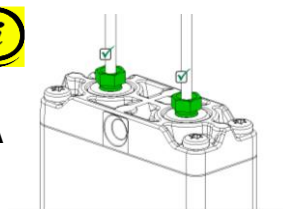
Wkręcić śrubę łączącą **ręcznie, aż się zatrzyma**, a następnie dokręcić kluczem płaskim **2 obroty** (720°).

Montage van het hefelement aan de pomp
Assemblaggio dell'elemento di sollevamento con tubo sulla pompa
Montaż elementu podnoszącego za pomocą węży na pompie

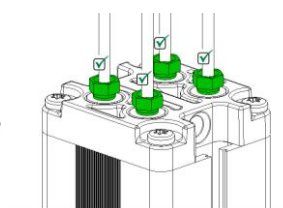
- 1** Slang van het hefelement naar de pomp leggen.
Instradare il tubo dall'elemento di sollevamento alla pompa.
Poprowadź węz od elementu podnoszącego do pompy.



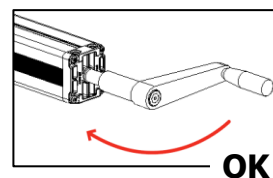
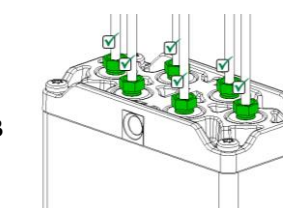
PA



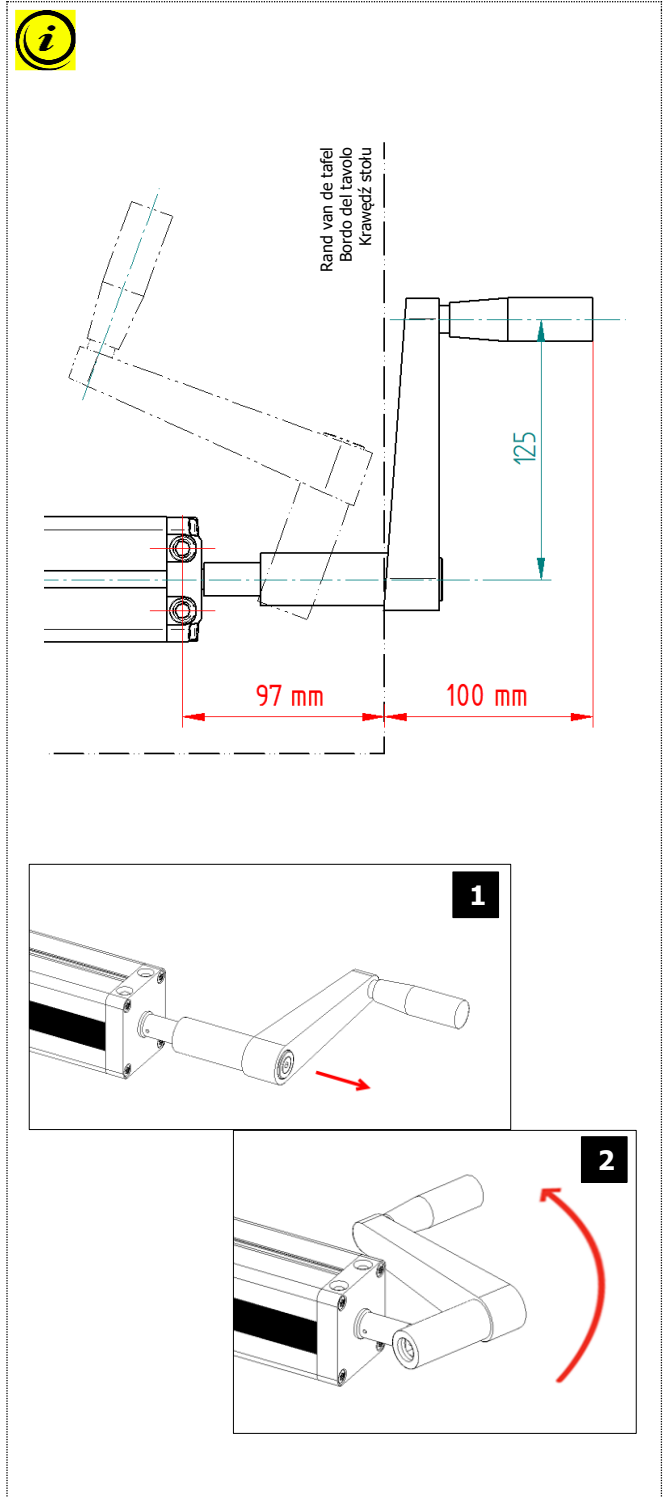
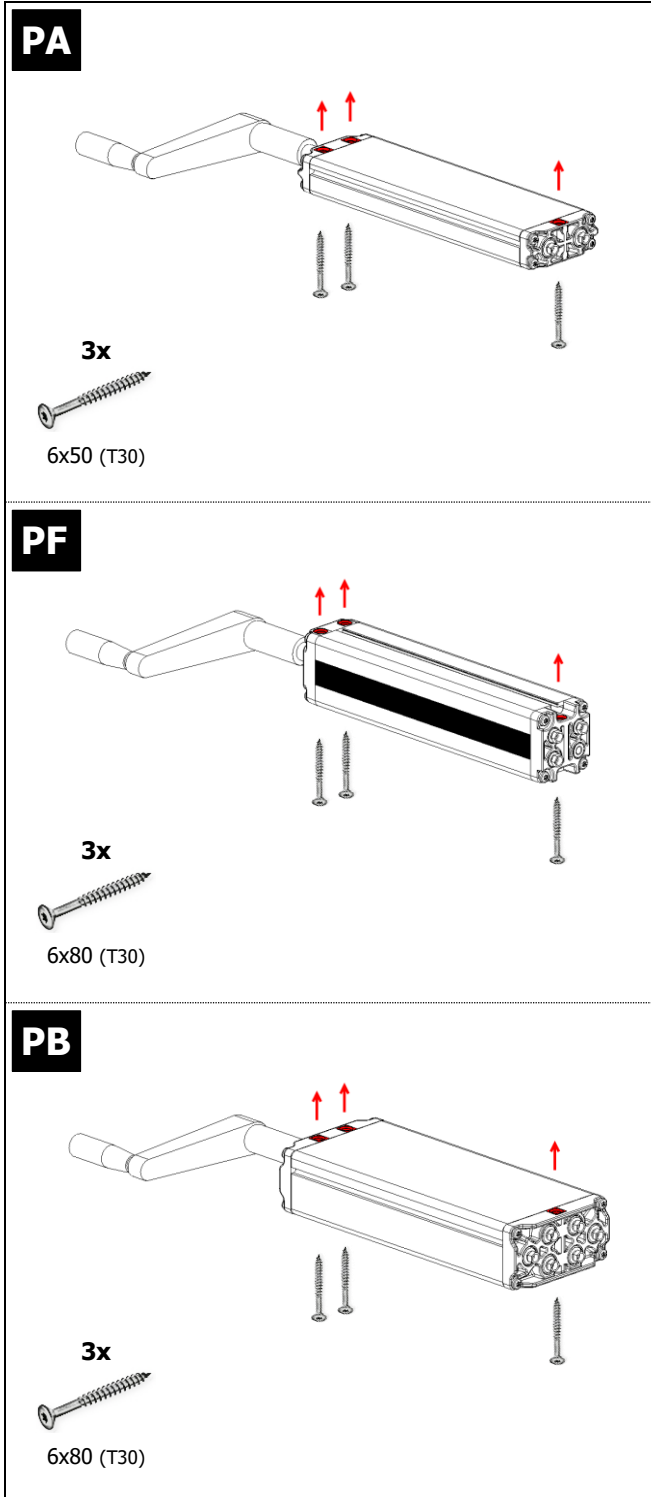
PF



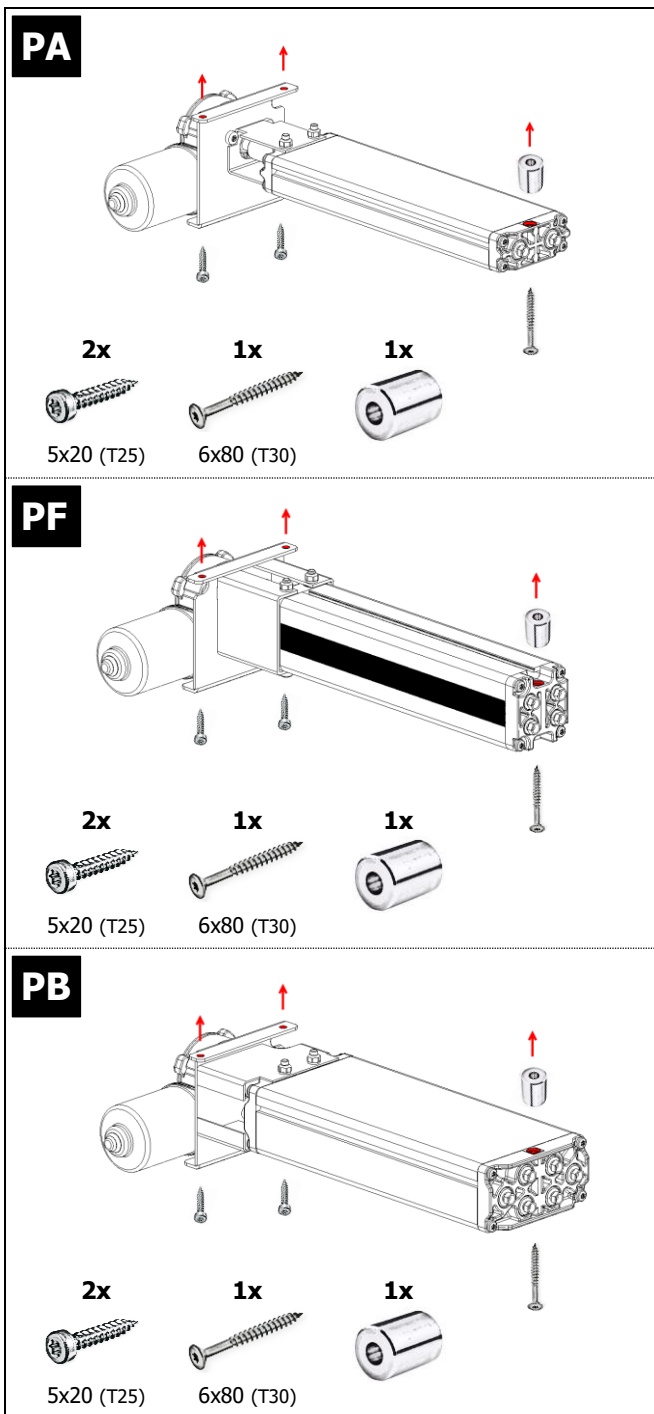
PB



Bevestiging van pomp PA / PF / PB met handslinger
Montaggio della pompa PA / PF / PB con manovella
Montaż pompy PA / PF / PB za pomocą ręcznej korby



Bevestiging van pomp PA / PF / PB met elektrische aandrijving
Montaggio della pompa PA / PF / PB con azionamento
Montaż pompy PA / PF / PB z napędem



Ergoswiss AG

Nöllenstrasse 15
CH-9443 Widnau
Tel.: +41 (0) 71 727 06 70
Fax: +41 (0) 71 727 06 79
info@ergoswiss.com
www.ergoswiss.com

EG-Einbauerklärung im Sinne der Maschinenrichtlinie 2006/42/EG Anhang II 1B

(Original-Einbauerklärung)

Wir erklären hiermit, dass für die unvollständige Maschine „Hydrauliksystem“, zur Höhenverstellung von ergonomischen Arbeitsplätzen o.Ä., mit den Ausführungsvarianten

Hydrauliksystem				
Antrieb	+	Pumpe	+	Hubelement
Handkurbel (113.xxxxx)		PA, PB, PF (100/102/103.xxxxx)		Zylinder CB, CD, CE, CG, CH, CI, CX (107/109/307/309.xxxxx)
PXA, PXB, PXD (112.xxxxx)				Lineareinheit LA, LB, LD, LG, LH, LX, LX-X (106/306.xxxxx)
				Tischbein TA, TI, TK, TL, TM, TQ, TT, TU, TX (106/306.xxxxx)
				Hubrolle HR, HX (501.xxxxx)

die folgenden grundlegenden Anforderungen der Maschinenrichtlinie 2006/42/EG zur Anwendung kommen und eingehalten werden:

1.1.2.; 1.1.3.; 1.1.5.; 1.1.6.; 1.2.; 1.3.2.; 1.3.9.; 1.5.1.; 1.5.3.; 1.5.7.; 1.5.8.

Insbesondere den angewandten harmonisierten Normen:

EN 1005	Sicherheit von Maschinen: körperliche Leistung
EN ISO 12100	Sicherheit von Maschinen: 2011
EN 55014	Elektromagnetische Verträglichkeit
EN 60335	Sicherheit von elektr. Geräten für den Hausgebrauch
EN 60204	Elektrische Ausrüstung von Geräten
EN 61000	Elektromagnetische Verträglichkeit: EMV
EN 62233	Elektrische Hausgeräte EMV, Bewertung und Messung

spezielle technische Unterlagen gemäss Anhang VII Teil B erstellt wurden und diese den einzelstaatlichen Behörden auf begründetes Verlangen per Post oder elektronisch übermittelt werden und diese unvollständige Maschine konform ist mit den einschlägigen Bestimmungen weiterer EU-Richtlinien:

89/391/EG	Sicherheit und Gesundheitsschutz der Arbeitnehmer
2001/95/EG	allgemeine Produktsicherheit
2014/30/EU	Richtlinie über elektromagnetische Verträglichkeit
2014/35/EU	Niederspannungsrichtlinie

Des Weiteren erklären wir, dass diese unvollständige Maschine erst dann in Betrieb genommen werden darf, wenn gegebenenfalls festgestellt wurde, dass die Maschine, in die die unvollständige Maschine eingebaut werden soll, den Bestimmungen der Maschinenrichtlinie 2006/42/EG entspricht und unsere Montage- und Bedienungsanleitungen befolgt wurden.

Widnau, 28. Februar 2018
Martin Keller
Geschäftsführer / CEO

Dokumentverantwortung EU:

Ergoswiss Deutschland GmbH
Weiherstrasse 6/1
DE-72585 Riederich

EG-Declaration of Incorporation in the sense of the Machinery Directive 2006/42/EG annex II 1B

We hereby declare that for the incomplete machine "hydraulic system", for ergonomically height adjustable workplaces or similar, with the variants

Hydraulic system				
Drive	+	Pump	+	Lifting element
Hand crank (113.xxxxx)		PA, PB, PF (100/102/103.xxxxx)		Zylinder CB, CD, CE, CG, CH, CI, CX (107/109/307/309.xxxxx)
PXA, PXB, PXD (112.xxxxx)				Linear unit LA, LB, LD, LG, LH, LX, LX-X (106/306.xxxxx)
				Table leg TA, TI, TK, TL, TM, TQ, TT, TU, TX (106/306.xxxxx)
				Lifting castor HR, HX (501.xxxxx)

the following essential requirements of the Machinery Directive 2006/42/EG are applied and complied with:

1.1.2.; 1.1.3.; 1.1.5.; 1.1.6.; 1.2.; 1.3.2.; 1.3.9.; 1.5.1.; 1.5.3.; 1.5.7.; 1.5.8.

In particular the applied harmonized standards:

EN 1005	Safety of machinery: Physical performance
EN ISO 12100	Safety of machinery: 2011
EN 55014	Electromagnetic compatibility
EN 60335	Safety of electrical appliances for household use
EN 60204	Electrical equipment of devices
EN 61000	Electromagnetic compatibility: EMC
EN 62233	Household electrical appliances EMC, evaluation and measurement

specific technical documentation have been created in accordance with annex VII, part B, and will be sent to the national authorities by registered letter or electronically, if the request is justified, and this incomplete machine is in conformity with the relevant provisions of other EU Directives:

89/391/EG	Safety and health of workers
2001/95/EG	General product safety
2014/30/EU	Directive on electromagnetic compatibility
2014/35/EU	Low voltage directive

Furthermore, we declare that this incomplete machine may only be commissioned if it has been determined that the machine in which the incomplete machine is to be installed complies with the provisions of the Machinery Directive 2006/42/EG and our assembly and service operating instructions have been followed.

Widnau, 28. February 2018
Martin Keller
Managing Director / CEO

Document responsibility EU:

Ergoswiss Deutschland GmbH
Welherstrasse 6/1
DE-72585 Riederich

