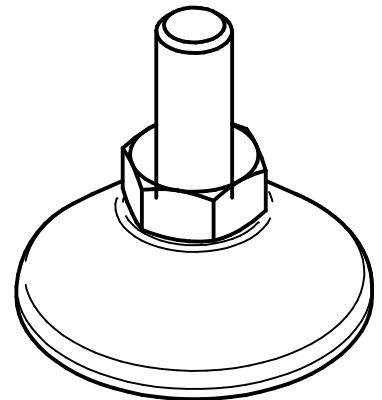


1:1



inkl. 6kt-Mutter DIN 934-M10  
incl. hex nut DIN 934-M10

max. Traglast: 750 N pro Regulierfuss  
max. load 750 N per Adjustable foot

03	24.10.2013	sc	0725: ersetzt durch Vollgummifuss (alt 113.00051)	
02	25.05.2001	mk	0056: Gewinde neu M10x25, alt M10x30, Länge neu 42mm, alt 52mm	
01	13.07.2000	mk	0042: neu rostfrei	
<b>Index</b>	<b>Datum / Date</b>	<b>Name</b>	<b>Änderungsmittellung / notification of change</b>	
	DATUM / DATE	NAME	GEWICHT / WEIGHT	BEZEICHNUNG / ASSEMBLY NAME
GEZEICHNET / DRAWN	26.01.1999	md	0.060 kg	<b>Regulierfuss M10x28</b>
GEPRÜFT / CHECKED	26.01.1999	mk	MABSTAB / SCALE 2:1	Adjustable foot M10x28
<b>ERGO SWISS</b> table lift systems		ZEICHNUNGSNUMMER / DRAWING NUMBER <b>a-113.00006</b>		ARTIKELNUMMER / ASSEMBLY NUMBER <b>113.00006</b>
		INDEX	FORMAT	
		<b>03</b>	<b>A4</b>	