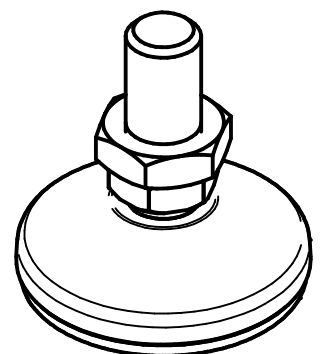


1:1



max. Traglast: 4000 N pro Gelenkstellfuss  
*max. load 4000 N per Articulated foot*

02	03.07.2019	bema	1075: Anti-Slip-Platte wird eingeklebt	
01	12.12.2018	tiho	1026: Anti-Slip-Platte nicht mehr eingeklebt, Fuss nicht mehr ESD-fähig	
<b>Index</b>	<b>Datum / Date</b>	<b>Name</b>	<b>Änderungsmittellung / notification of change</b>	
	DATUM / DATE	NAME	GEWICHT / WEIGHT	BEZEICHNUNG / ASSEMBLY NAME
GEZEICHNET / DRAWN	20.10.2015	bm	0.041 kg	<b>Gelenkstellfuss M10x20</b>
GEPRÜFT / CHECKED	20.10.2015	ah	MABSTAB / SCALE 2:1	Articulated foot M10x20
<b>ERGO SWISS</b> table lift systems		ZEICHNUNGSNUMMER / DRAWING NUMBER <b>a-113.00095</b>		ARTIKELNUMMER / ASSEMBLY NUMBER <b>113.00095</b>
			INDEX <b>02</b>	FORMAT <b>A4</b>