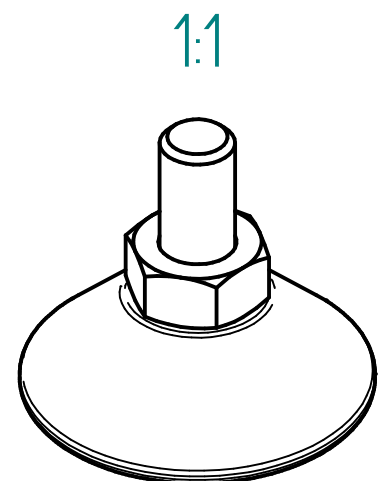


Rostfreie Version
stainless version

inkl. 6kt-Mutter DIN 934-M10
incl. hex nut DIN 934-M10

max. Traglast: 3'000 N pro Regulierfuss
max. load 3'000 N per Adjustable foot



03	17.11.2020	tiho	1126: Neu Traglast 300 kg, Gewinde M10x25, rostfrei, ohne Gelenk
02	03.07.2019	bema	1075: Anti-Slip-Platte wird eingeklebt
01	12.12.2018	tiho	1026: Anti-Slip-Platte nicht mehr eingeklebt, Fuss nicht mehr ESD-fähig
Index	Datum / Date	Name	Änderungsmittellung / notification of change
	DATUM / DATE	NAME	GEWICHT / WEIGHT
GEZEICHNET / DRAWN	20.10.2015	bm	0.060 kg
GEPRÜFT / CHECKED	20.10.2015	ah	MABSTAB / SCALE 2:1
ZEICHNUNGSNUMMER / DRAWING NUMBER		BEZEICHNUNG / ASSEMBLY NAME	
a-113.00095		Regulierfuss M10x25 RF	
ARTIKELNUMMER / ASSEMBLY NUMBER		INDEX	FORMAT
113.00095		03	A4

ERGO SWISS
table lift systems